



vetroTherm

mit integrierten Sprossen

avec croisillons intégrés

con traversi inseriti

FLACHGLAS Schweiz

**Ein ganz besonderes Gestaltungselement.
Un élément de conception très particulier.
Un elemento di design molto particolare.**

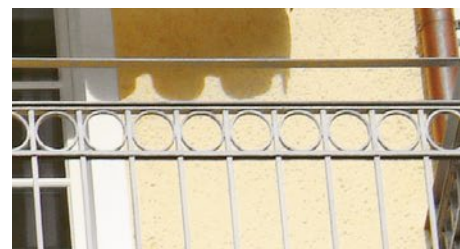
^d Mit dieser Broschüre möchten wir Ihnen einen Überblick über unser Sprossensortiment geben. Weitere Informationen zum Thema Sprossen finden Sie unter Service/Downloads auf unserer Website. Gerne beraten wir Sie auch persönlich.

^f La présente brochure a pour objet de vous donner un aperçu de notre gamme de croisillons. Vous trouverez de plus amples informations sur le thème des croisillons à la rubrique Service/Téléchargements de notre site internet. Nous sommes aussi à votre disposition pour vous conseiller personnellement.









Sprossen.
Croisillons.
Traverse.

Con questo opuscolo desideriamo offrirvi una panoramica della nostra gamma di traversini per serramenti. Per ulteriori informazioni in tema di traversini, vi invitiamo a consultare la nostra sezione Servizio/Download sul nostro sito web. Saremo lieti di consigliarvi anche personalmente.





Typen (Querschnitte: Breite in mm) / Types (sections: Largeur en mm) / Tipi (sezioni: larghezza in mm)	Mögliche Kreuzkombinationen / Combinaisons de croisillons possibles / Possibili combinazioni	Mindest-Scheibenzwischen- raum /Espace intercalaire min- imum / Intercapedine minima	Standard-Farben (RAL)* Couleurs standard (RAL)* Colori standard (RAL)*						
			1011	8001	8003	8007	8011	8014	9016
18 (10 mm) 	18/18 18/26 18/45	14 mm	✓		✓			✓	✓
18 (8 mm) 	18/18 18/26 18/45	12 mm	✓	✓	✓	✓	✓		✓
20 	20/20	12 mm		✓					✓
26 (10 mm) 	26/26 26/18 26/45	14 mm		✓					✓
26 (8 mm) 	26/26 26/18 26/45	12 mm	✓	✓	✓				✓
45 	45/18 45/26 45/45	14 mm							✓

*Andere RAL-Farben, 2-farbige Kombinationen sowie eloxierte Sprossen auf Wunsch

*Autres couleurs RAL, combinaisons bicolores et croisillons éloxés sur demande

*Altri colori RAL, combinazioni a due colori e traverse anodizzate su richiesta

Ansprechende Designs in historischem Look. Des designs attrayants d'aspect historique. Design attraente in un look storico.

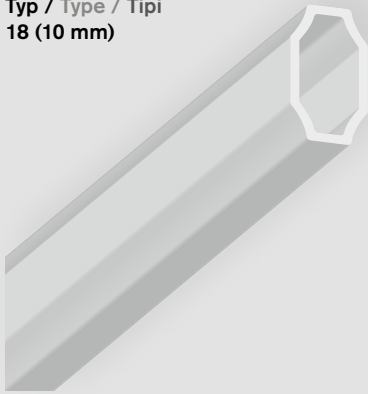
^d Das Isolierglas vetroTherm 1.1 mit integrierten Sprossen ermöglicht eine künstlerische Gestaltung von Glasflächen, um ihnen Proportionen und Massstab zu geben. So können Fenster z.B. an den historischen Stil eines Gebäudes angepasst und gleichzeitig mit guter Wärme- und Schalldämmung ausgestattet werden. Da die Sprossen keine tragende Funktion haben, können sie den ästhetischen Bedürfnissen entsprechend auch dünner oder teilweise auch als Kombination aus verschiedenen Breiten gefertigt werden. Der Ug-Wert von Isoliergläsern mit Sprossen steigt je nach Anzahl der Sprossen um 0,1-0,2 W/m²K.

^f Le verre isolant vetroTherm 1.1 avec croisillons intégrés permet une conception artistique des surfaces vitrées et leur confère ainsi des proportions et une échelle. De cette manière, les fenêtres peuvent être adaptées au style historique d'un bâtiment et être en même temps dotées d'une bonne isolation thermique et acoustique. Comme les croisillons n'ont pas de fonction portante, ils peuvent être plus fins ou parfois associer différentes largeurs pour répondre à des critères esthétiques. Le coefficient Ug du verre isolant avec croisillons augmente de 0,1-0,2 W/m²K en fonction du nombre de croisillons.

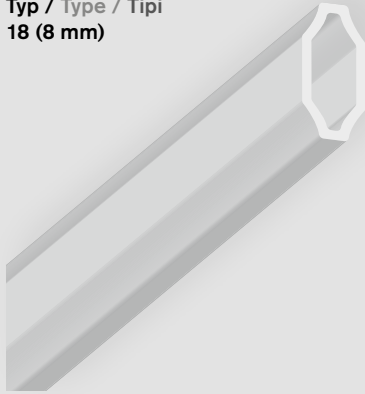
ⁱ Il vetro isolante vetroTherm 1.1 con traversini incorporati permette di caratterizzare in modo artistico le superfici in vetro conferendo loro proporzioni e misura. Ad esempio, le finestre possono essere adattate allo stile storico di un edificio e allo stesso tempo essere dotate di un buon isolamento termico e acustico. Poiché i traversini non hanno una funzione portante, possono essere realizzati anche più sottili o a volte anche in una combinazione di diverse ampiezze per soddisfare le esigenze estetiche. Il valore Ug dei vetri isolanti con traversini aumenta di 0,1-0,2 W/m²K in funzione del numero di traversini impiegati.

Übersicht der Sprossenprofile (Querschnitt) /
 Vue d'ensemble des profilés de croisillons (section) /
 Panoramica dei profili di traversini (sezione)

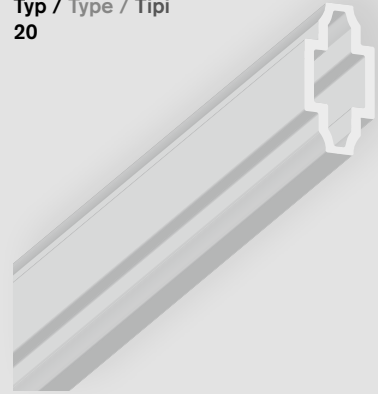
Typ / Type / Tipi
 18 (10 mm)



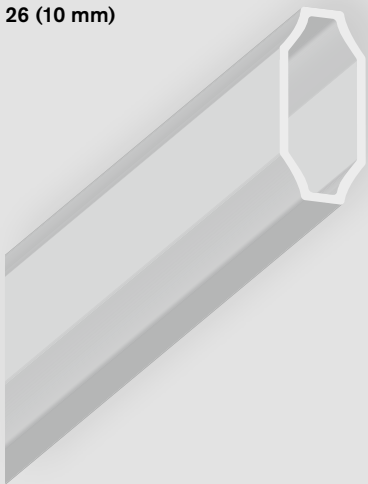
Typ / Type / Tipi
 18 (8 mm)



Typ / Type / Tipi
 20



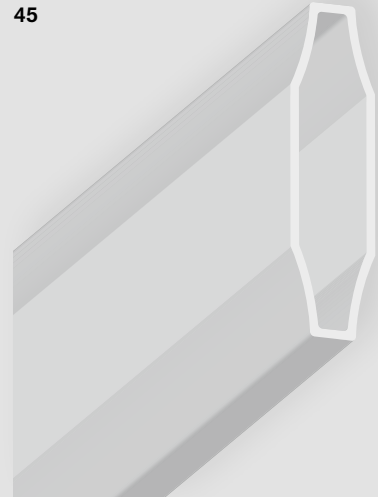
Typ / Type / Tipi
 26 (10 mm)



Typ / Type / Tipi
 26 (8 mm)



Typ / Type / Tipi
 45



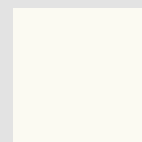
Mögliche Farbtöne / Couleurs possibles / Colori possibili



RAL 1011
 Braunbeige
 Beige a
 beige marrone



RAL 8007
 Rehbraun
 Brun fauve
 marrone capriolo



RAL 9016
 Verkehrsweiss
 Blanc signalisation
 bianco traffico



RAL 8001
 Ockerbraun
 Brun terre de Sienne
 marrone ocra



RAL 8011
 Nussbraun
 Brun noisette
 marrone noce



eloxiert auf Anfrage
 éloxé sur demande
 anodizzato su richiesta



RAL 8003
 Lehmbraun
 Brun argile
 marrone fango



RAL 8014
 Sepiabraun
 Brun sépia
 marrone seppia

Sanieren unter Denkmalschutz: Die Sprosse HS 25

Rénovation des monuments historiques: Le croisillon HS 25

Ristrutturazione di edifici soggetti a tutela dei beni architettonici: Il traversino HS 25

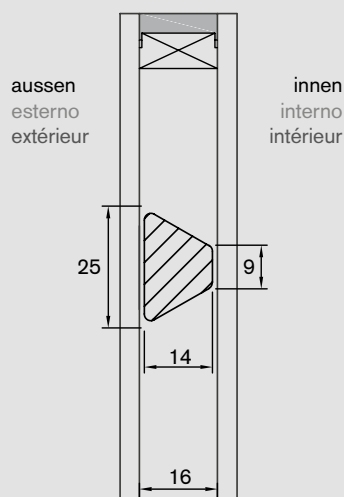
^d In Zusammenarbeit mit der Denkmalpflege hat die Flachglas Gruppe Schweiz eine neue Metallsprosse entwickelt. Die Sprosse HS 25 ist besonders für die Sanierung unter Denkmal-/Heimatschutz stehender Gebäude geeignet. Die Farbgebung der Sprosse HS 25 erfolgt nach Wahl der Bauherrschaft (RAL oder NCS-Farbkarte) und die Sprosse HS 25 ist sowohl in 2-fach als auch in 3-fach Isoliergläsern verwendbar. Bei 3-fach Isoliergläsern erfolgt der Scheibenaufbau dabei asymmetrisch, damit der Ug-Wert von 0,5 - 0,7 W/m²K erhalten bleibt. In der Praxis werden in der Regel zusätzlich aufgesetzte Aussensprossen verwendet.

^f Le groupe Flachglas Suisse a développé un nouveau croisillon métallique en collaboration les professionnels de la conservation des monuments historiques. Le croisillon HS 25 est particulièrement indiqué pour la réhabilitation de bâtiments classés ou de monuments historiques. La teinte du croisillon HS 25 est choisie par le maître d'ouvrage (nuancier RAL ou NCS) et le croisillon HS 25 est compatible avec le double et triple vitrage isolant. Dans le cas du triple vitrage isolant, la structure de la vitre est asymétrique, de manière à conserver le coefficient Ug de 0,5 - 0,7 W/m²K. En pratique, on utilise en règle générale des croisillons extérieurs supplémentaires.

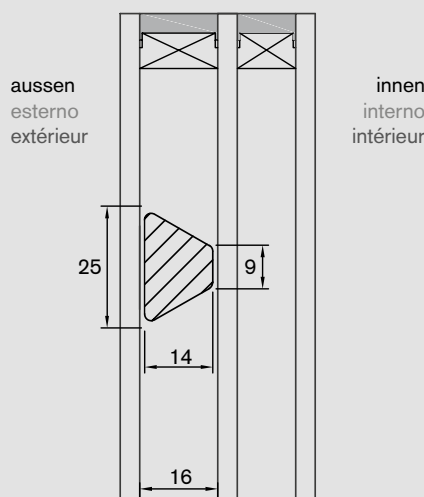
ⁱ In collaborazione con l'ente di tutela dei beni architettonici, il Gruppo Flachglas Svizzera ha sviluppato un nuovo traversino metallico. Il traversino HS 25 è particolarmente adatto per la ristrutturazione di edifici che rientrano nella tutela dei beni architettonici e del patrimonio svizzero. Il colore del traversino HS 25 può essere scelto dal committente (cartella colori RAL o NCS) e il traversino HS 25 può essere utilizzato sia in vetri isolanti doppi, sia tripli. Nei vetri isolanti tripli, la lastra è strutturata in modo asimmetrico, in modo da mantenere il valore Ug di 0,5 - 0,7 W/m²K. Nella pratica vengono di regola utilizzati anche traversini esterni applicati in modo supplementare.



**Aufbau 2-fach / exécution double /
Struttura 2 strati**



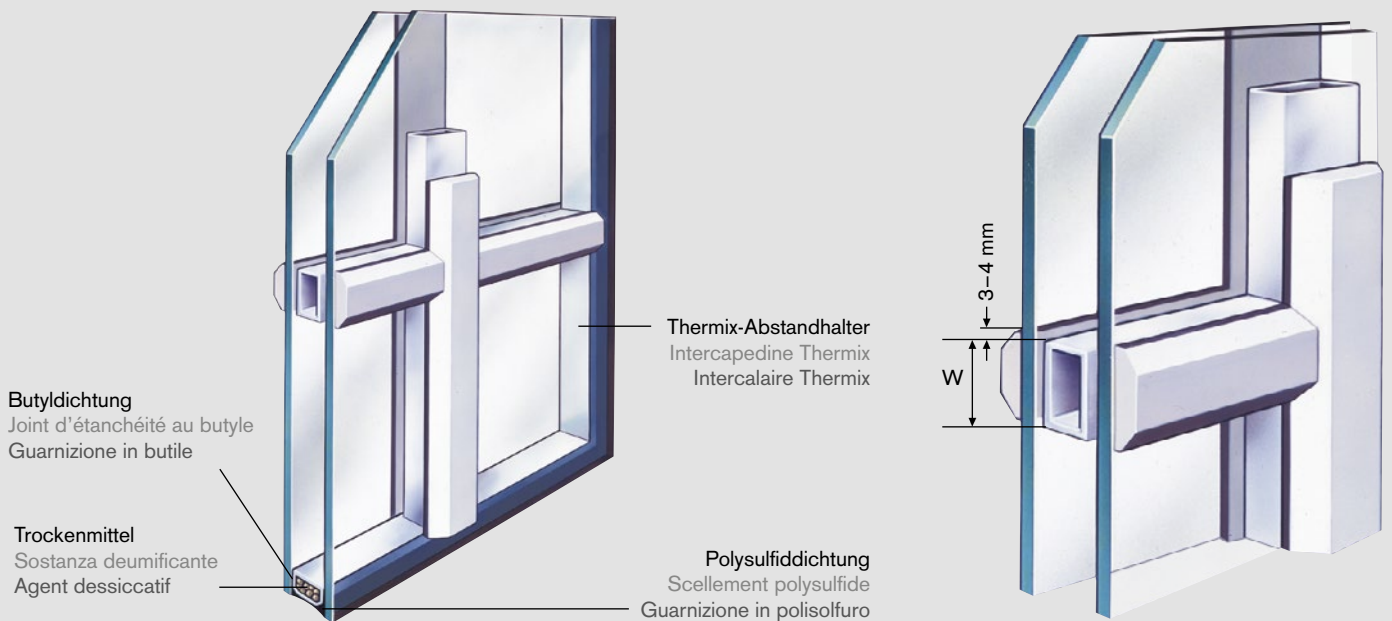
**Aufbau 3-fach / exécution triple /
Struttura 3 strati**



1 + 2 Kapuzinerkloster Wesemlin, Luzern | Architekt:
GHZ Architekten AG, Belp / Couvent capucin
Wesemlin, Lucerne | Architecte : GHZ Architekten
AG, Belp / Convento dei cappuccini Wesemlin,
Lucerna | Architetto: GHZ Architekten AG, Belp



**Schnitt durch vetroTherm mit «Landhausprosse» / Coupe vetroTherm avec «croisillon maison de campagne» /
sezione di vetroTherm con «inglesina rustica»**



Scheibenzwischenraum: bei Kreuz- und Quersprossen mindestens 12 mm.

Espace intercalaire: pour les croisements au minimum 12 mm.

Intercapedine: per crociera e trasversali almeno di 12 mm.

Sprossenbreite: 21.5, 25.5, 31.5 (Profilbreite = 9.5 oder 11.5) (W-Abstand)
Andere Abmessungen sowie Sondergrößen auf Anfrage.

Largeur des croisillons: 21.5, 25.5, 31.5 (largeur de profil = 9.5 ou 11.5) (distance W)
Autres dimensions et grandeurs spécifiques sur demande.

Larghezza traverse: 21.5, 25.5, 31.5 (larghezza del profilo = 9.5 o 11.5) (distanza W)
Altre misure e dimensioni speciali su richiesta.

Eine wirtschaftliche Alternative: Die Landhausprosse

Une alternative économique: Le croisillon maison de campagne

Un'alternativa conveniente: il traversino per stite casa campagna

Die vetroTherm 1.1 «Landhausprosse» ist optisch nicht von einer echten Sprossen-Isolierverglasung zu unterscheiden. Der Trick dabei: Passend zu in den Scheibenzwischenraum eingearbeiteten Abstandhaltern werden von aussen Sprossenprofile aufgebracht oder zur leichteren Reinigung als klappbares Element vorgesetzt. So entsteht der optische Eindruck einer echten Sprossen-Isolierverglasung. Die Vorteile: Mit der «Landhausprosse» können isolierverglaste Sprossenfenster leichter und auch preisgünstiger gefertigt werden als mit echten integrierten Sprossen. Ausserdem haben die Sprossen keine tragende Funktion und können so wesentlich dünner ausgeführt werden. Weil z.B. bei Sanierungen unter Denkmalschutz oft sehr schmale Sprossen gefordert sind, kann die traditionelle echte Sprossen-Isolierverglasung hier nur begrenzt eingesetzt werden.

Ausserdem bietet die «Landhausprosse» eine Vielzahl an Variationen bei Aufteilung, Werkstoff, Farbe und Profilierung der Sprossen, sodass den architektonischen Gestaltungswünschen im Alt- und Neubaubereich individuell entsprochen werden kann.

Le «croisillon maison de campagne» vetroTherm 1.1 ne se distingue pas sur le plan optique d'un véritable vitrage isolant à croisillons. L'astuce pour y parvenir : Assortis aux entretoises incorporées dans l'espace intercalaire entre les vitres, des profilés à croisillons sont posés à l'extérieur ou montés en qualité d'élément rabattable pour faciliter le nettoyage. C'est ainsi que l'on obtient l'effet optique d'un véritable vitrage isolant à croisillons. Les avantages: Avec le «croisillon maison de campagne», la fabrication de fenêtres équipées de vitrages isolants à croisillons est plus facile et plus économique qu'avec de véritables croisillons intégrés. En outre, les croisillons n'ont aucune fonction portante et peuvent donc bénéficier d'une exécution considérablement amincie. Etant donné que des croisillons très étroits sont souvent exigés dans le cadre de la rénovation de monuments historiques, les véritables vitrages traditionnels à croisillons ne peuvent être utilisés ici que de manière limitée.

De plus, le «croisillon maison de campagne» offre de multiples variations pour la disposition, le matériau, la couleur et le profilage, si bien qu'il est possible de satisfaire individuellement les souhaits en matière d'aménagement architectural des bâtiments anciens et nouveaux.

Il «traversino per case di campagna» vetroTherm 1.1 è otticamente indistinguibile da una vera e propria vetratura isolante a traversini. Il trucco qui è quello di applicare i traversini profilati all'esterno facendoli combaciare con i distanziali incorporati nell'intercapedine del vetrocamera o di applicarli come elemento mobile per una più facile pulizia. In questo modo si crea l'impressione ottica di una vera e propria vetratura isolante a traversini. I vantaggi: Con il «traversino per stite casa campagna» è possibile rendere più semplice e anche più economica la realizzazione di finestre con vetro isolante a traversini rispetto che con i traversini realmente incorporati. Inoltre i traversini non hanno una funzione portante e possono quindi essere realizzati in una forma notevolmente più sottile. Poiché ad esempio nelle ristrutturazioni di edifici soggetti a tutela dei beni architettonici spesso sono richiesti traversini molto sottili, le vere e proprie vetrate isolanti a traversini tradizionali possono essere utilizzate solo in maniera limitata.

Inoltre il «traversino per stite casa campagna» offre un gran numero di varianti quanto a suddivisione, materiale, colore e profilo, in modo che i desideri di progettazione architettonica in edifici vecchi e nuovi possano essere soddisfatti individualmente.



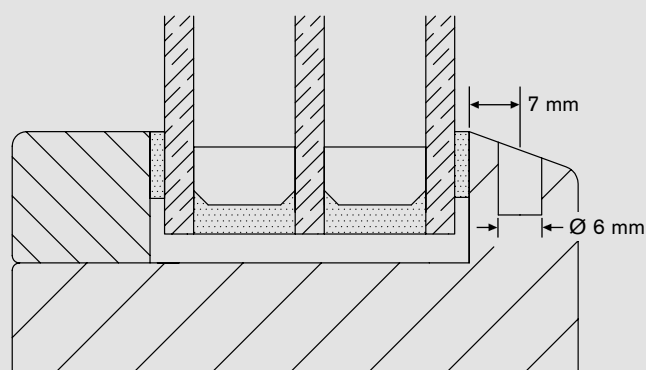
1 + 2 Wohn- und Geschäftshaus in Wichtrach |
Architekt: GHZ Architekten AG, Belp / Immeuble
d'habitation et de bureaux à Wichtrach | Architecte:
GHZ Architekten AG, Belp / Edificio residenziale e
commerciale a Wichtrach | Architetto: GHZ
Architekten AG, Belp

Edles Design: Aussensprossen aus Alu. Design élégant: Croisillons extérieurs en aluminium. Design di pregio: traversini esterni in alluminio.

- d Die Aussensprosse wird von aussen nachträglich aufgesetzt. Es handelt sich um eine einfache Konstruktion, die zur Scheibenreinigung problemlos entfernt werden kann. Ideal für Alt- und Neubauten.
- f Le croisillon extérieur est posé ultérieurement de l'extérieur. Il s'agit d'une construction simple pouvant être retirée aisément pour le nettoyage des vitres. Idéal pour les bâtiments anciens ou nouveaux.
- i Il traversino esterno viene applicato all'esterno dopo la posa della finestra. Si tratta di una struttura semplice che può essere facilmente smontata per permettere la pulizia del vetro. Ideale per edifici vecchi e nuovi.



Querschnitt Profil 26 / Section profil 26 / Sezione profilo 26

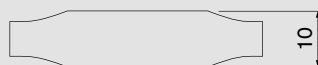
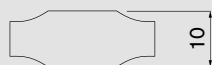


Lochdurchmesser: 6 mm, für
Sprosshalter 15° und 30° /
Diamètre du trou : 6 mm, pour
les supports pour croisillons 15°
et 30° / Diametro foro: 6 mm,
per supporto traversino 15° e
30°

Ausgelegt für die Profile / Conçu pour les profils / Progettato per i profili

26 mit 15° und 30°
26 avec 15° et 30°
26 con 15° e 30°

45 mit 15°
45 avec 15°
45 con 15°



Holzsprossenhalter.

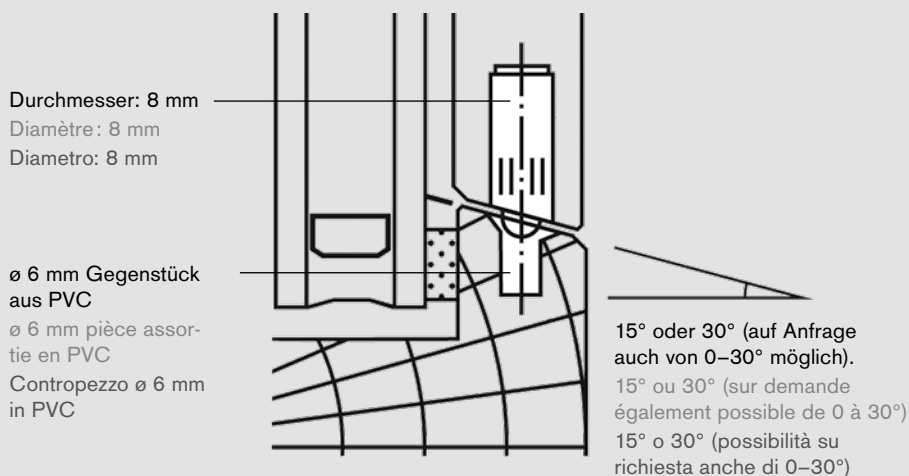
Supports pour croisillons en bois.

Supporti per traversini in legno.

- ^d Für die Montage von aussenliegenden Holzsprossen, die für Reinigungszwecke entfernt werden können, bieten wir unser eigenes Holzsprossenhalter-System mit "Nut und Feder Prinzip". Details dazu entnehmen Sie bitte der untenstehenden Skizze.
- ^f Pour le montage de croisillons extérieurs en bois démontables pour le nettoyage, nous proposons notre propre système de supports pour croisillons en bois utilisant le «principe rainure et languette». Pour plus de détails, veuillez vous reporter au schéma ci-dessous.
- ⁱ Per il montaggio dei traversini in legno esterni che possono essere smontati a scopo di pulizia, offriamo il nostro specifico sistema di supporto realizzato secondo il "principio di incastro a spina". Troverete ulteriori dettagli nello schema sottostante.



Querschnitt Holzsprossenhalter / Section Supports pour croisillons en bois / Sezione Supporti per traversini in legno



Typ A / Type A / Tipo A



Typ B / Type B / Tipo B



Typ C / Type C / Tipo C



Typ D / Type D / Tipo D





FLACHGLAS Schweiz

Flachglas (Schweiz) AG

Zentrumstrasse 2
CH-4806 Wikon
Telefon +41 62 745 00 30
info@flachglas.ch
www.flachglas.ch

Flachglas Wikon AG

Industriestrasse 10
CH-4806 Wikon
Telefon +41 62 745 01 01
info@flachglas.ch
www.flachglas.ch

Flachglas Thun AG

Moosweg 21
CH-3645 Gwatt/Thun
Telefon +41 33 334 50 50
info@flachglas.ch
www.flachglas.ch