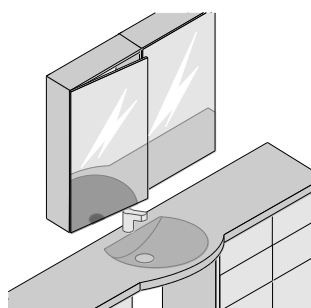


## PRODUKTINFORMATION PI 020

### UV-Verklebung Glas und BLUM CRISTALLO

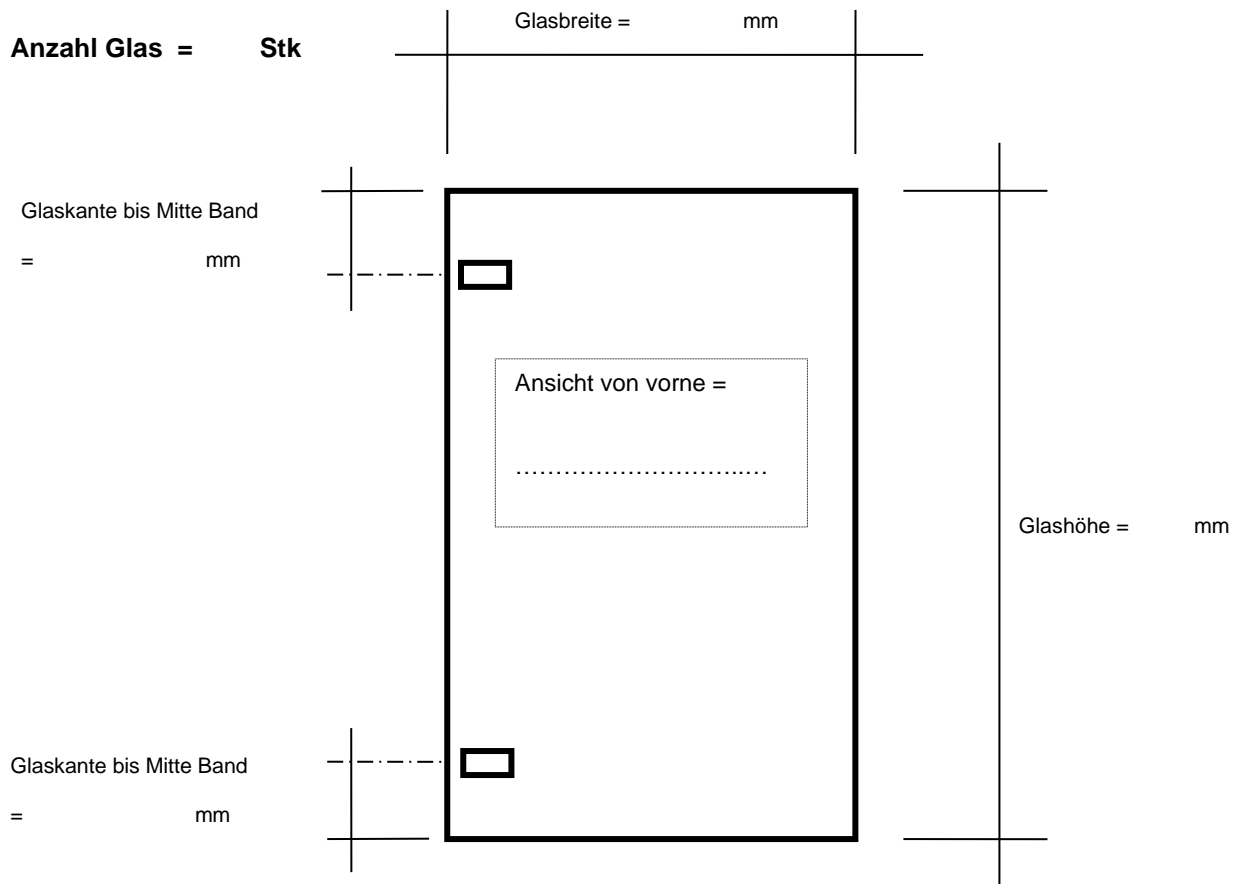


- Ganzmetallscharnier, vernickelt
- Für Glastüren
- Öffnungswinkel 110°
- Mit oder ohne Schliessautomatik (Feder)
- Befestigung der Topfplatte durch Aufkleben an der Türe, keine Glasbohrung notwendig
- Werkzeuglose Montage und Demontage der Türe am Korpus
- Werkzeuglose Montage des Scharniers in die Topfplatte
- 3-dimensionale Fronteinstellung

Glasart und empfohlene Glasdicke	mit Garantie auf Verklebung	ohne Garantie auf Verklebung	max. anwendbare Glasdicke
vetroFloat + vetroFloat OW 6 mm (Weissglas)	x		3 - 6 mm
vetroSatin + vetroSatin OW 6 mm	x		3 - 6 mm
Gussgläser (Masterglas) 6 mm, nur auf glatte Seite geklebt	x		3 - 6 mm
Andere Gläser	<i>Auf Anfrage</i>		

## Ausführungsplan

## Ansicht von vorne, 2 Band links



Glasart: .....

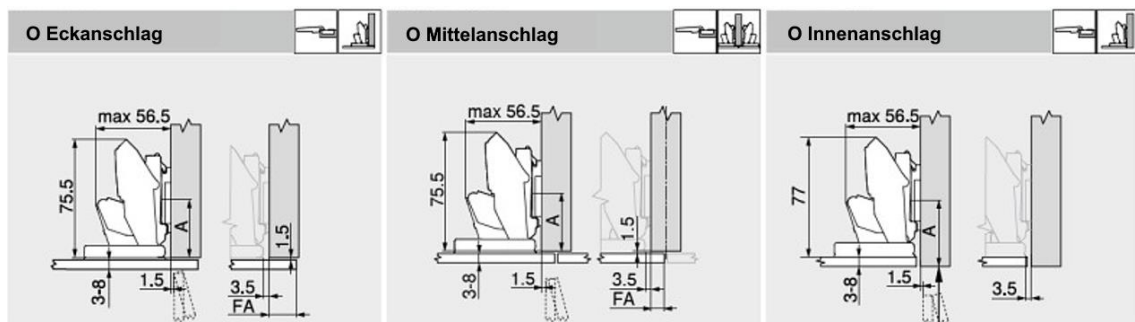
Kantenbearbeitung:       rodiert       poliert

Klebmass ..... mm

Schliessautomatik (Feder)       ohne (muss vom Kunden angeliefert werden)

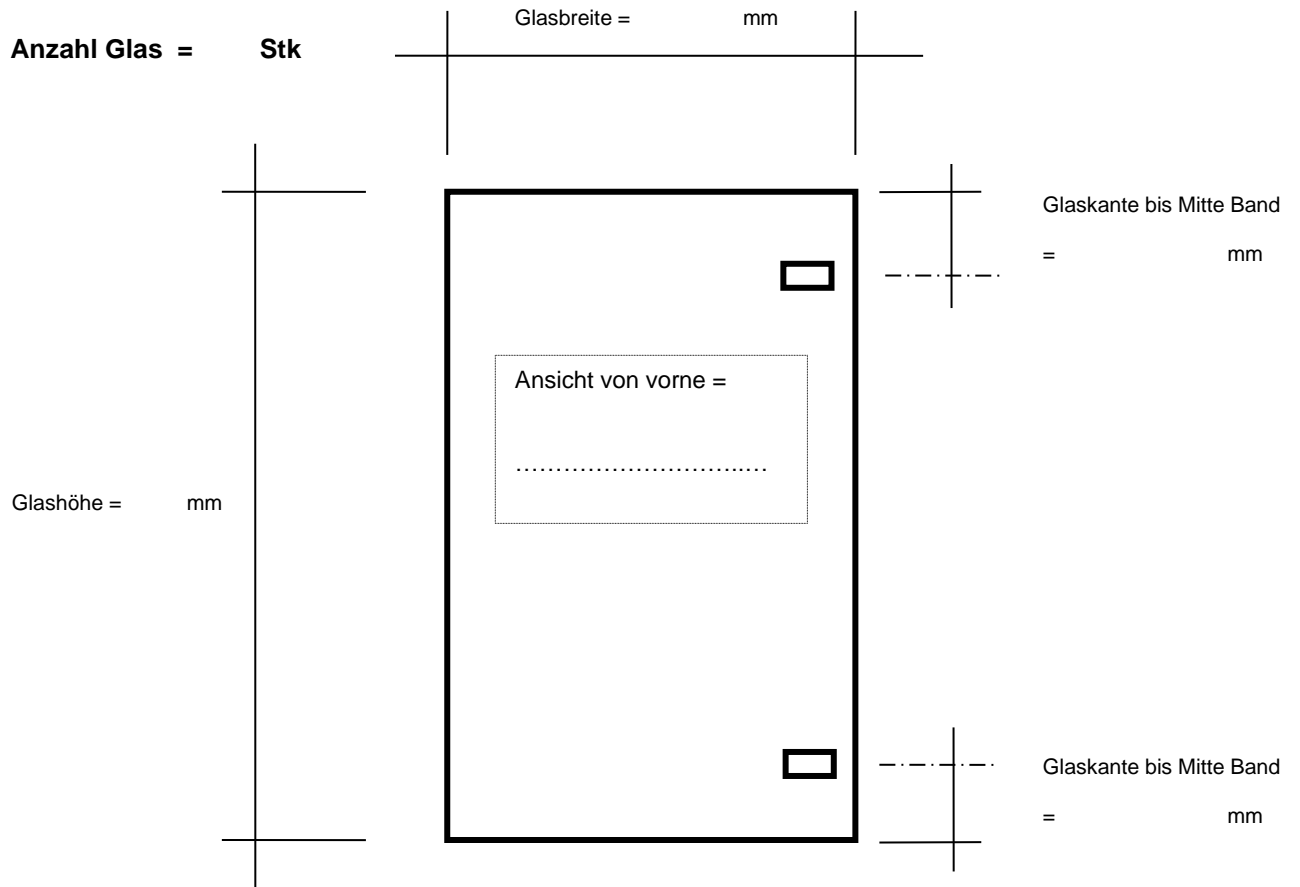
Anwendungsbereich:       Anwendung innen  
 Anwendung innen, mit erhöhtem Feuchtigkeitseinfluss  
(Bad, Nähe des Dampfabzugs etc.)

Ausführungsart:



## Ausführungsplan

## Ansicht von vorne, 2 Band rechts



Glasart: .....

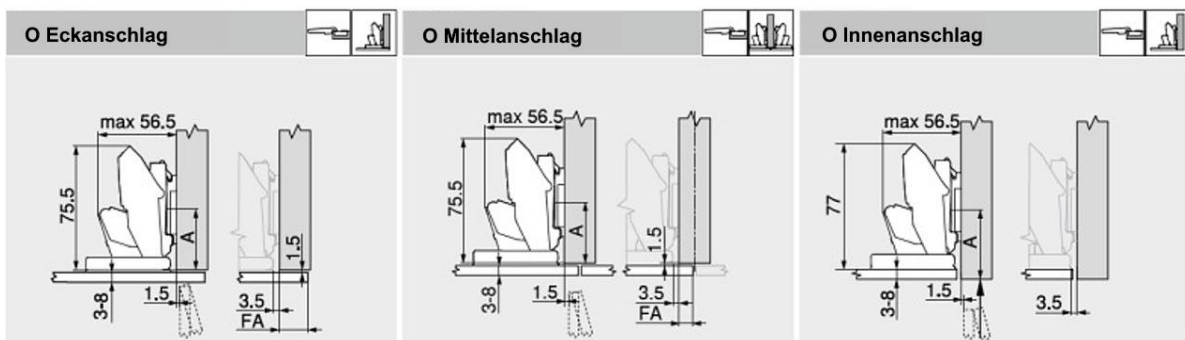
Kantenbearbeitung:  rodiert  poliert

Klebmass ..... mm

Schliessautomatik (Feder)  ohne (muss vom Kunden angeliefert werden)

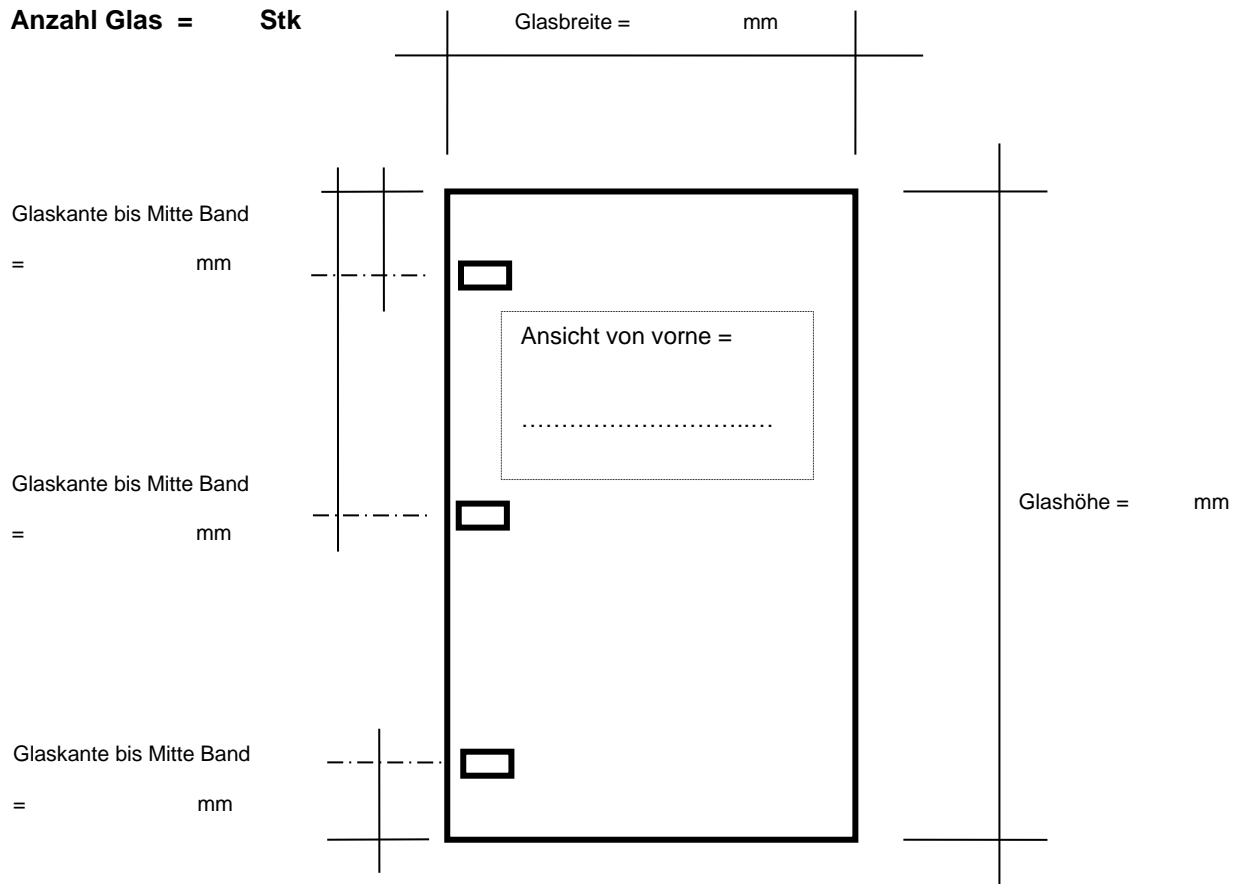
Anwendungsbereich:  Anwendung innen  
 Anwendung innen, mit erhöhtem Feuchtigkeitseinfluss  
 (Bad, Nähe des Dampfzugs etc.)

Ausführungsart:



## Ausführungsplan

## Ansicht von vorne, 3 Band links



Glasart: .....

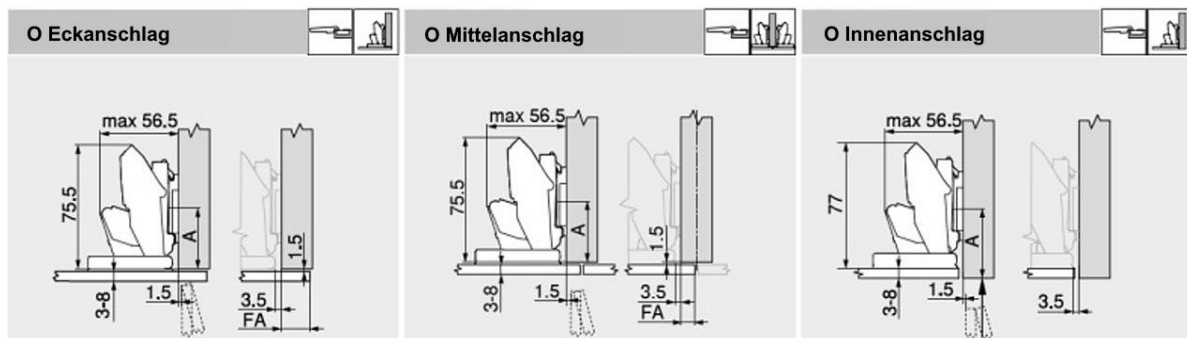
Kantenbearbeitung:       rodiert     poliert

Klebmass                      .....

Schliessautomatik (Feder)       ohne (muss vom Kunden angeliefert werden)

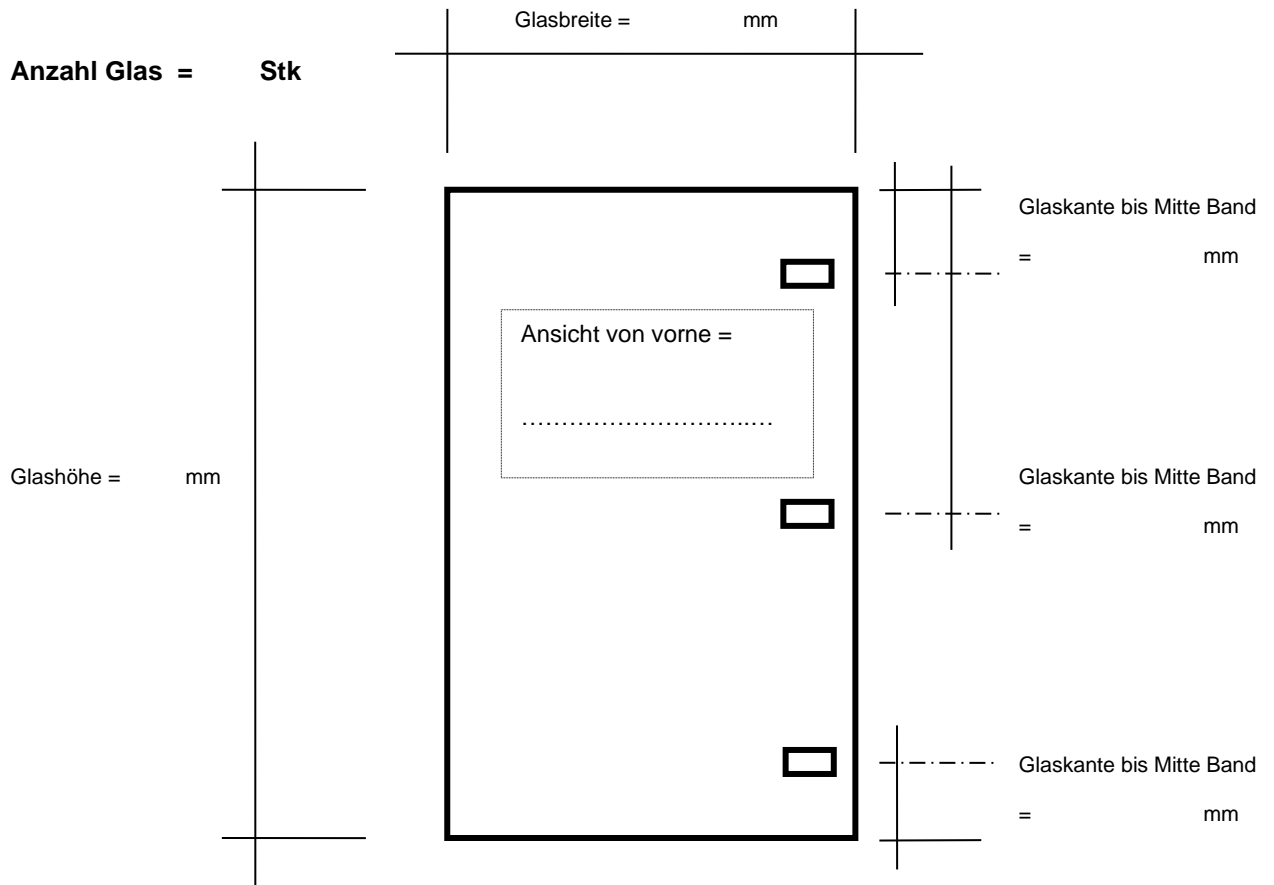
Anwendungsbereich:       Anwendung innen  
 Anwendung innen, mit erhöhtem Feuchtigkeitseinfluss  
(Bad, Nähe des Dampfzugs etc.)

Ausführungsart:



## Ausführungsplan

## Ansicht von vorne, 3 Band rechts



Glasart: .....

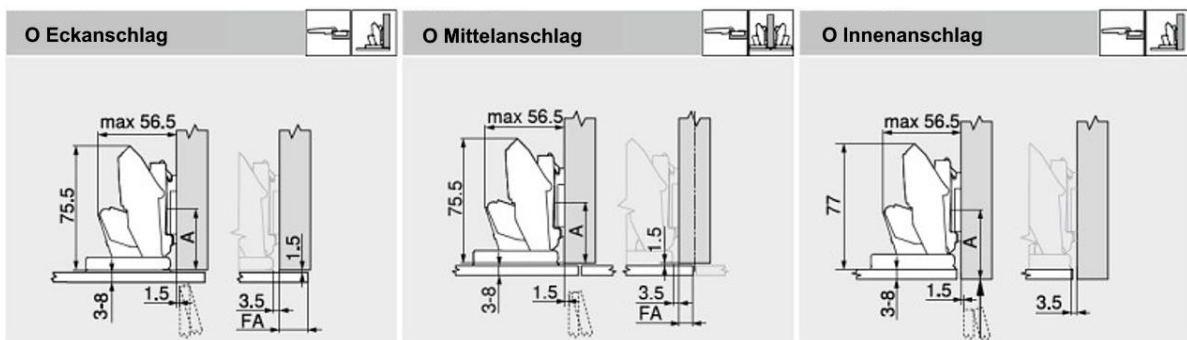
Kantenbearbeitung:  rodiert  poliert

Klebmass ..... mm

Schliessautomatik (Feder)  ohne (muss vom Kunden angeliefert werden)

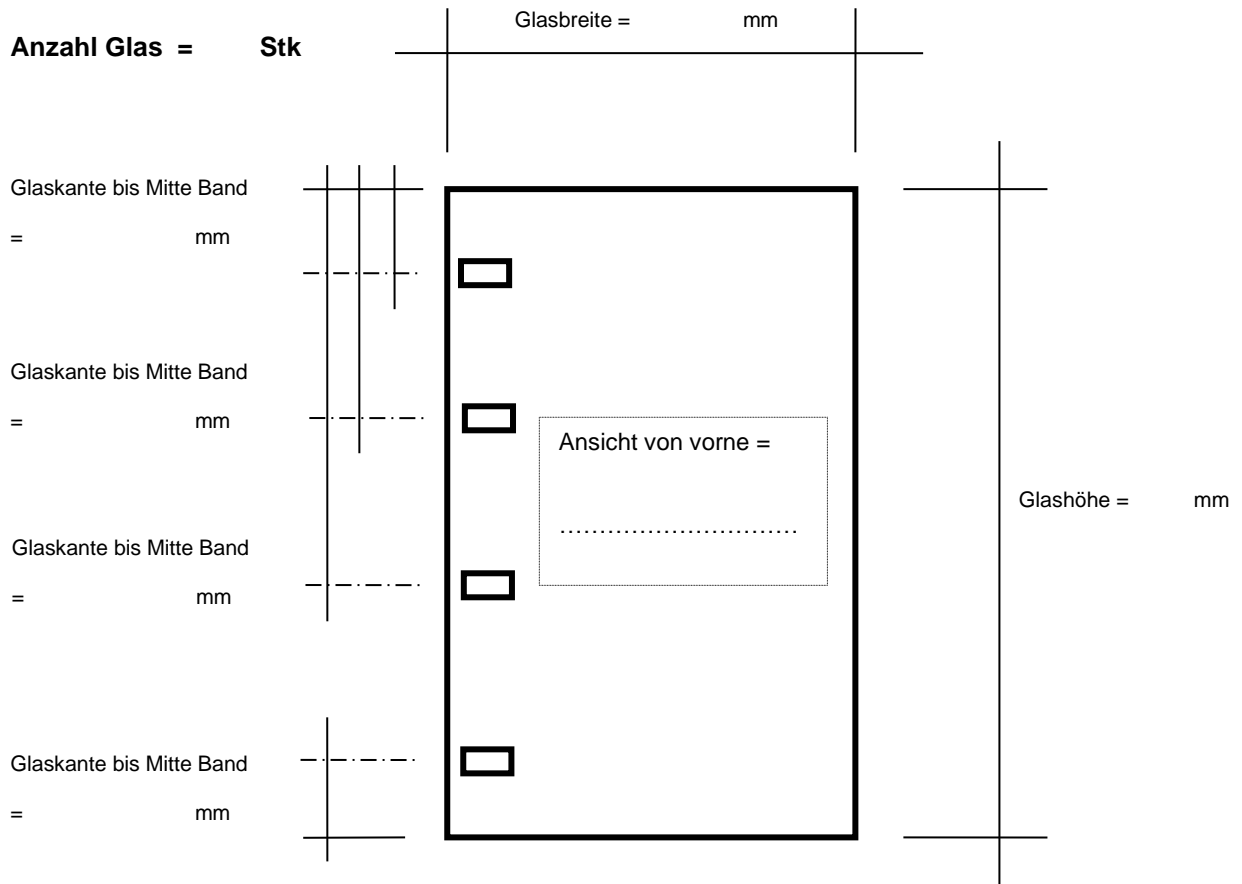
Anwendungsbereich:  Anwendung innen  
 Anwendung innen, mit erhöhtem Feuchtigkeitseinfluss (Bad, Nähe des Dampfabzugs etc.)

Ausführungsart:



## Ausführungsplan

## Ansicht von vorne, 4 Band links



Glasart: .....

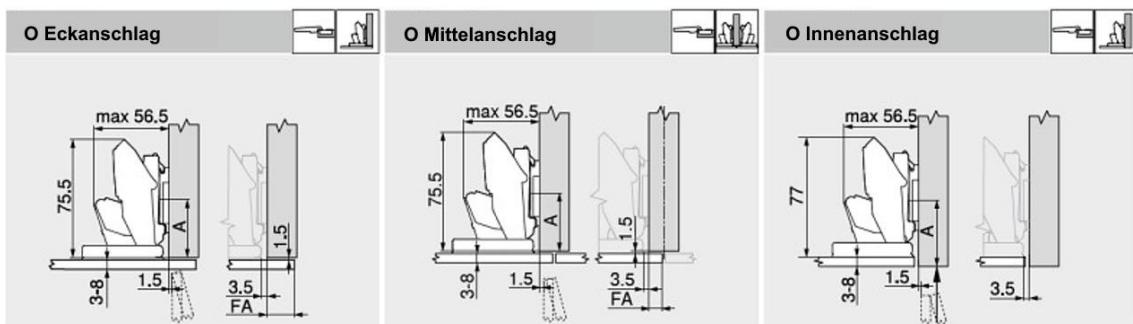
Kantenbearbeitung:  rodiert  poliert

Klebmass ..... mm

Schliessautomatik (Feder)  ohne (muss vom Kunden angeliefert werden)

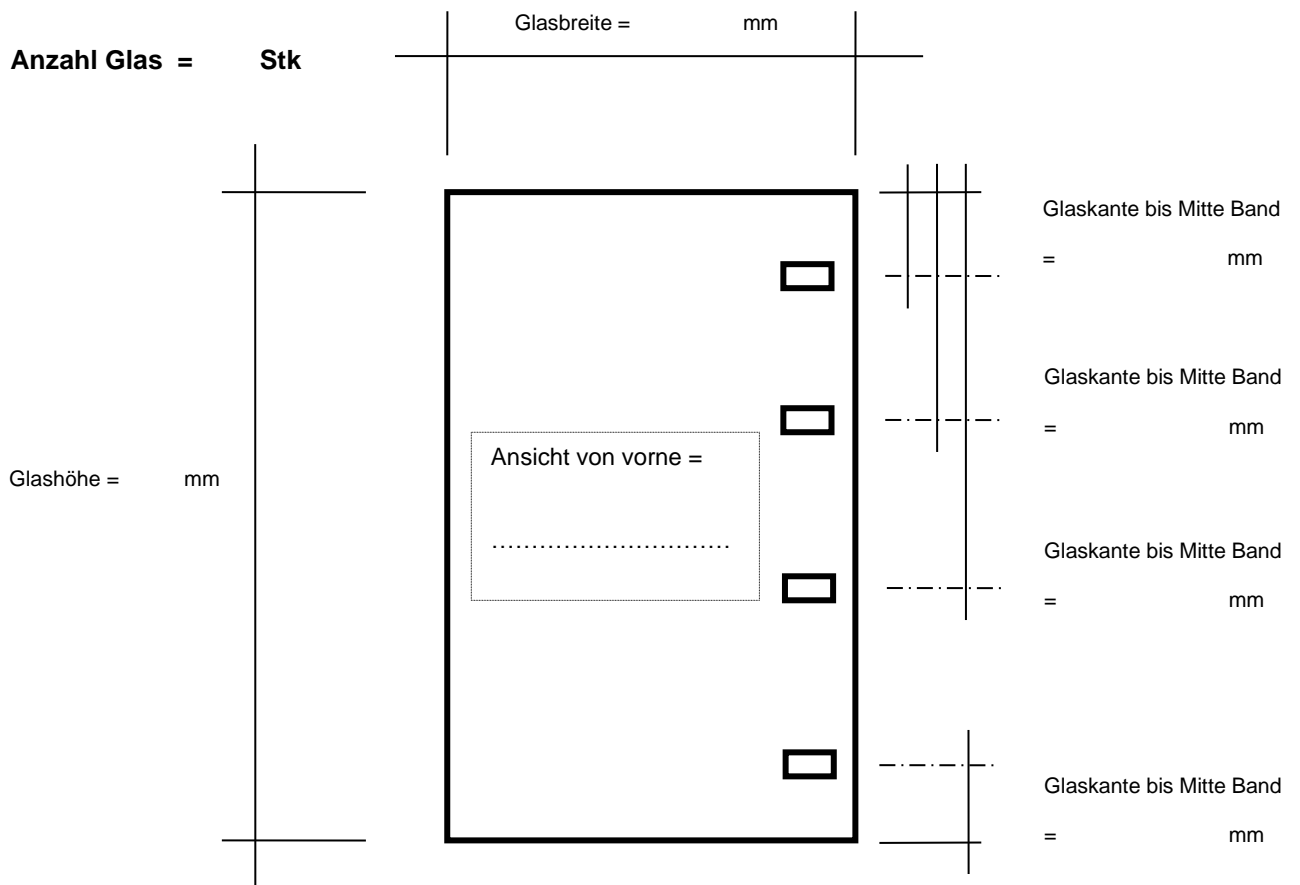
Anwendungsbereich:  Anwendung innen  
 Anwendung innen, mit erhöhtem Feuchtigkeitseinfluss  
 (Bad, Nähe des Dampfabzugs etc.)

Ausführungsart:



## Ausführungsplan

## Ansicht von vorne, 4 Band rechts



Glasart: .....

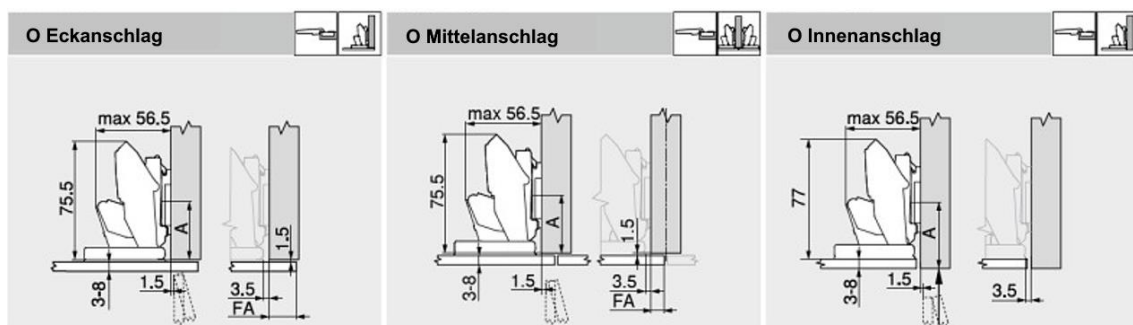
Kantenbearbeitung:  rodiert  poliert

Klebmass ..... mm

Schliessautomatik (Feder)  ohne (muss vom Kunden angeliefert werden)

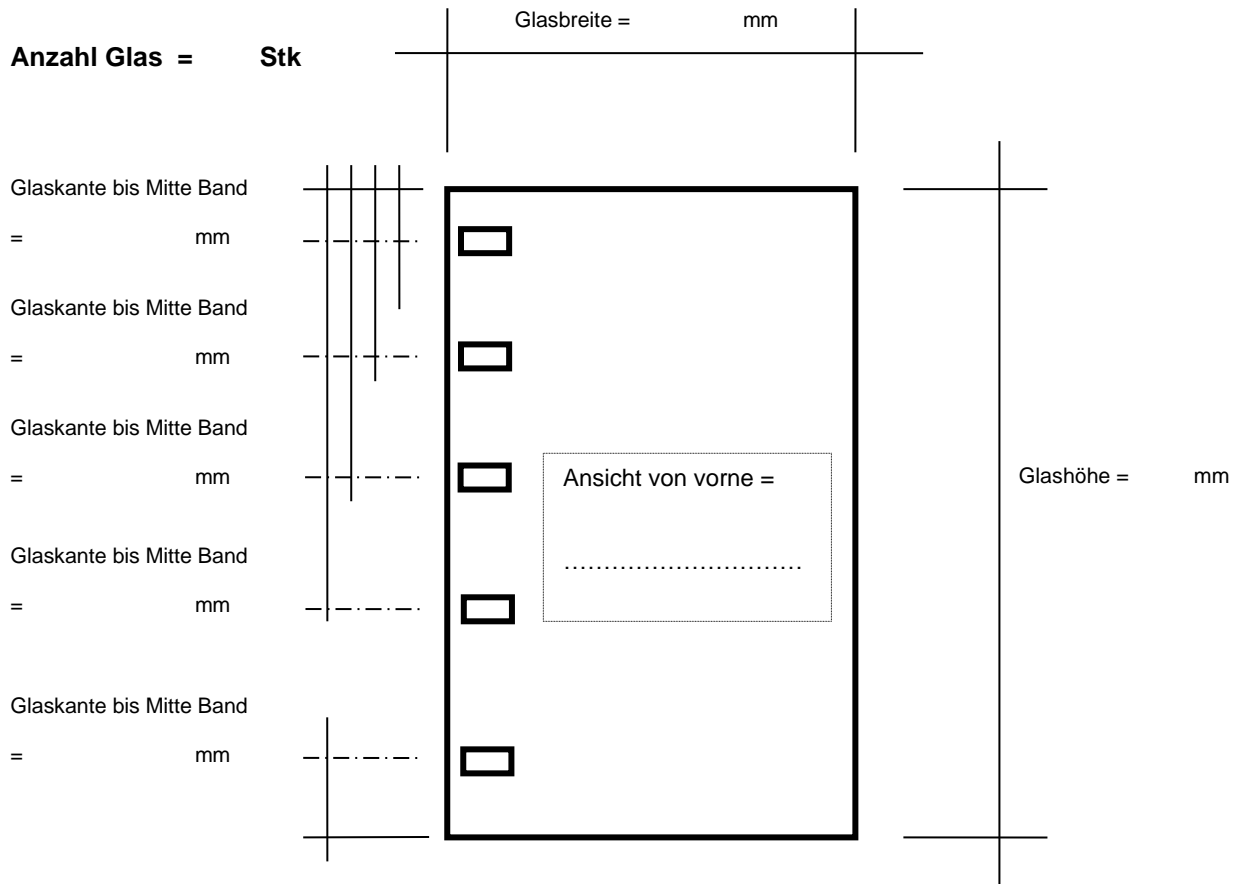
Anwendungsbereich:  Anwendung innen  
 Anwendung innen, mit erhöhtem Feuchtigkeitseinfluss  
 (Bad, Nähe des Dampfabzugs etc.)

### Ausführungsart:



## Ausführungsplan

## Ansicht von vorne, 5 Band links



Glasart: .....

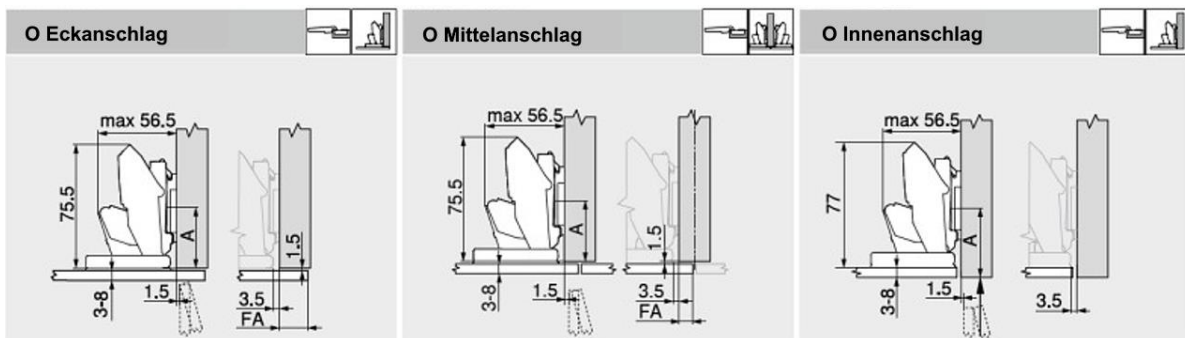
Kantenbearbeitung:  rodiert  poliert

Klebmass ..... mm

Schliessautomatik (Feder)  ohne (muss vom Kunden angeliefert werden)

Anwendungsbereich:  Anwendung innen  
 Anwendung innen, mit erhöhtem Feuchtigkeitseinfluss  
 (Bad, Nähe des Dampfzugs etc.)

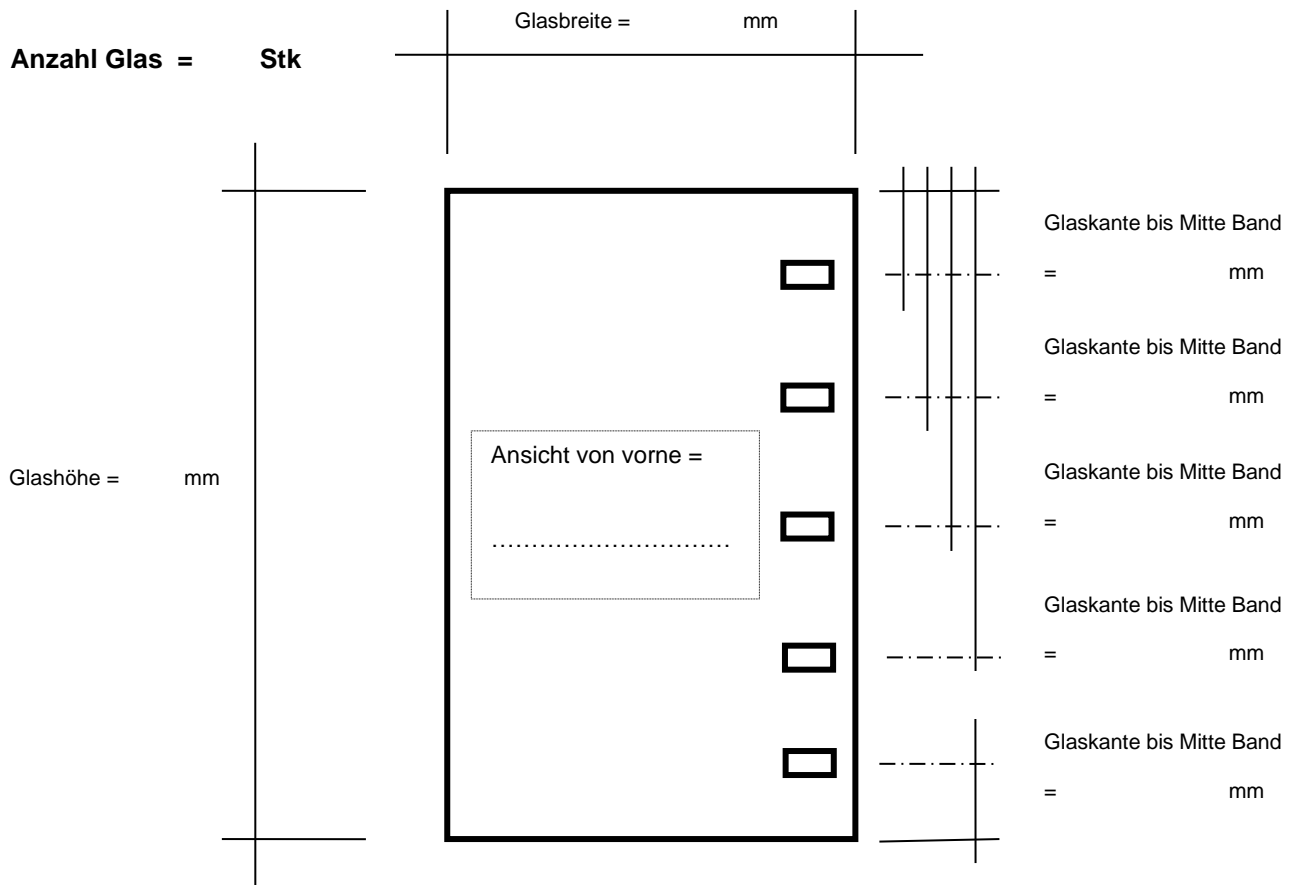
Ausführungsart:





## Ausführungsplan

## Ansicht von vorne, 5 Band rechts



Glasart: .....

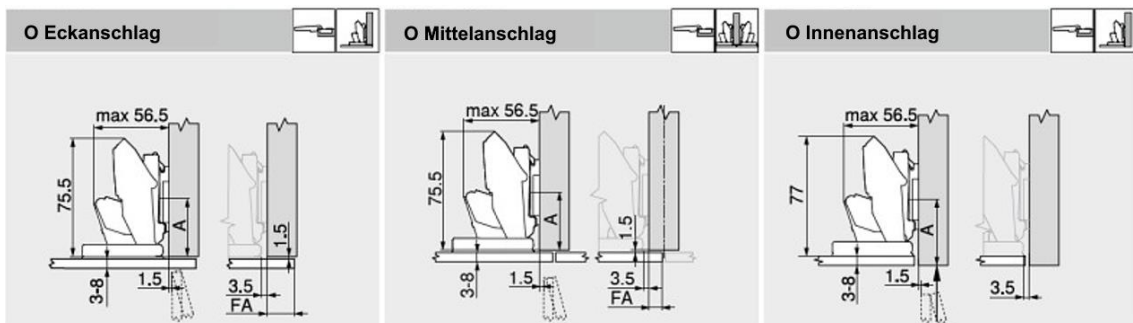
Kantenbearbeitung:                     rodiert     poliert

Klebmass                                    .....

Schliessautomatik (Feder)             ohne (muss vom Kunden angeliefert werden)

Anwendungsbereich:                     Anwendung innen  
 Anwendung innen, mit erhöhtem Feuchtigkeitseinfluss  
 (Bad, Nähe des Dampfabzugs etc.)


Ausführungsart:



## Klebmass - Bestimmung

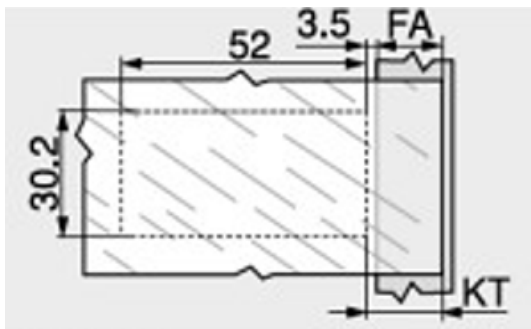
### Klebmass

	Frontaufschlag (FA)												
0	-2.5	-1	-0.5	2	3.5	5	6.5	8	9.5	11	13	14	
3	0	1,5	3	4,5	6	7,5	9	10,5	12	13,5	15	16,5	
6	3	4,5	6	7,5	9	10,5	12	13,5	15	16,5			
9	6	7,5	9	10,5	12	13,5	15	17					


Montageplatte

#### Hinweis:

Montageplatten müssen vom Kunden angeliefert werden



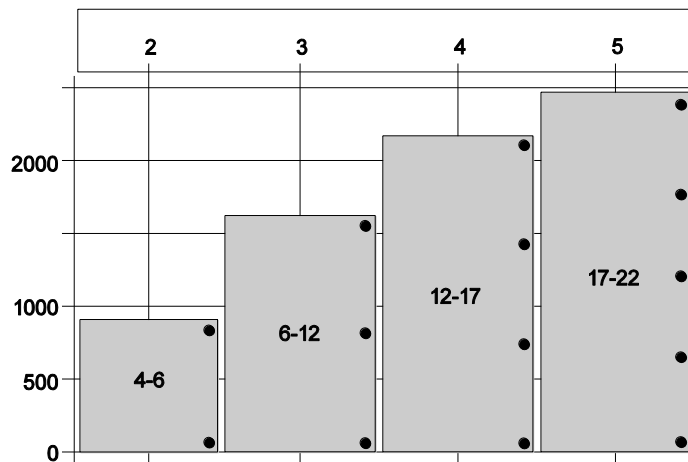
Der Frontaufschlag FA wird durch das Klebmass K bestimmt.

$$\text{Klebmass } K = \text{FA} + 3.5 \text{ mm}$$

→ Min. 0 mm, max. 22.5 mm



## Anzahl der Scharniere

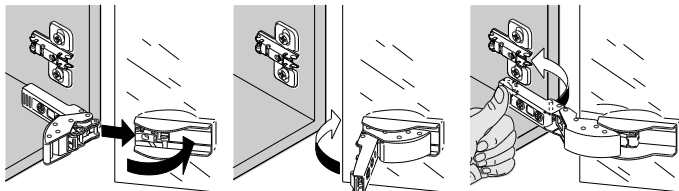


Die Anzahl der Scharniere ist abhängig von der Türhöhe und vom Gewicht.

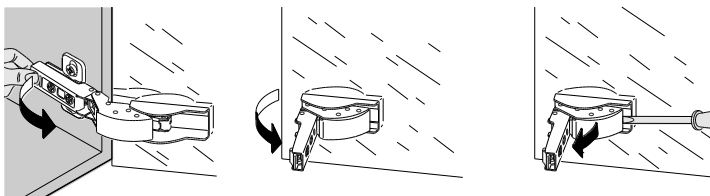
Für eine gute Stabilität sollte der Bandabstand möglichst gross gewählt werden.

Die Belastungs- und Höhenangaben beziehen sich auf Normtürbreiten von 600 mm.

## Montage



## Demontage



Dieses Dokument bleibt unser Eigentum und darf ohne unsere Zustimmung weder kopiert noch Drittpersonen zugänglich gemacht werden