

FICHE TECHNIQUE MINI-GRUE SUR CHENILLES

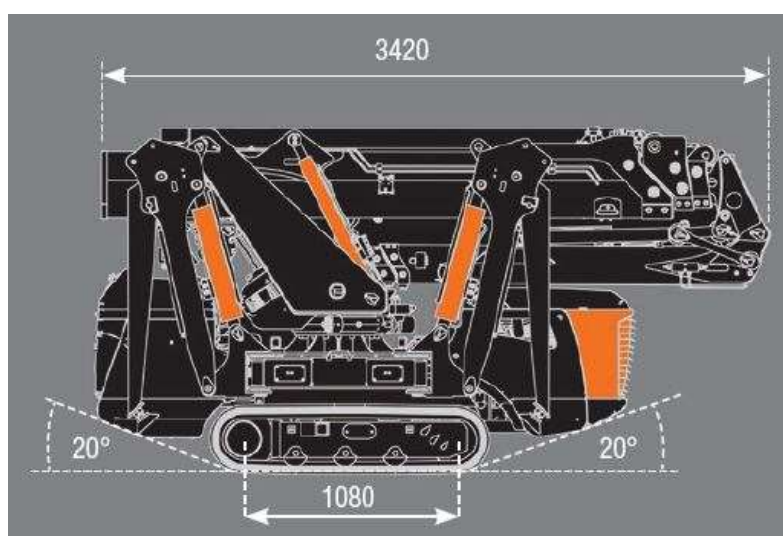
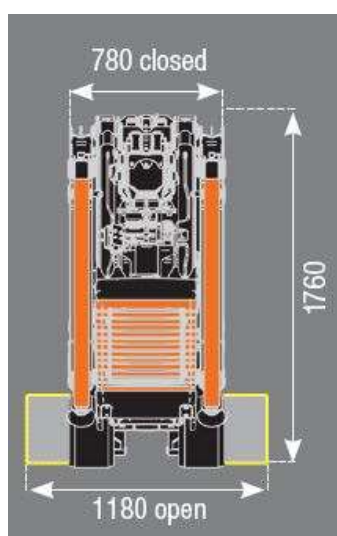
Notre mini grue sur chenilles est idéale pour le montage du verre dans des espaces confinés, à l'intérieur comme à l'extérieur.

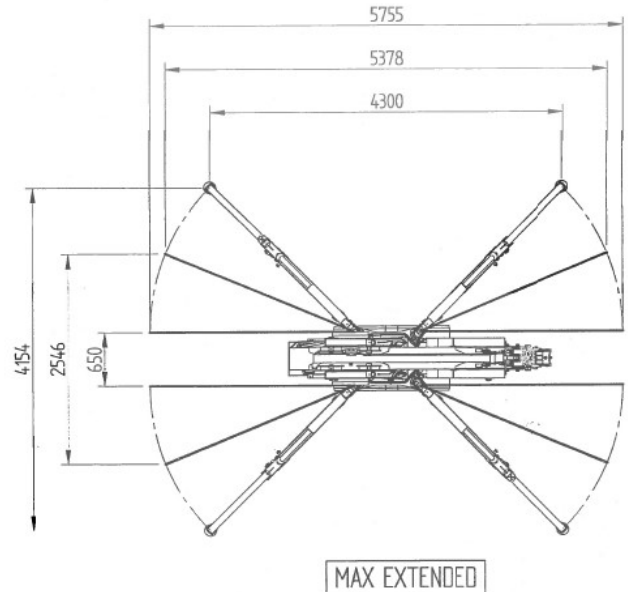
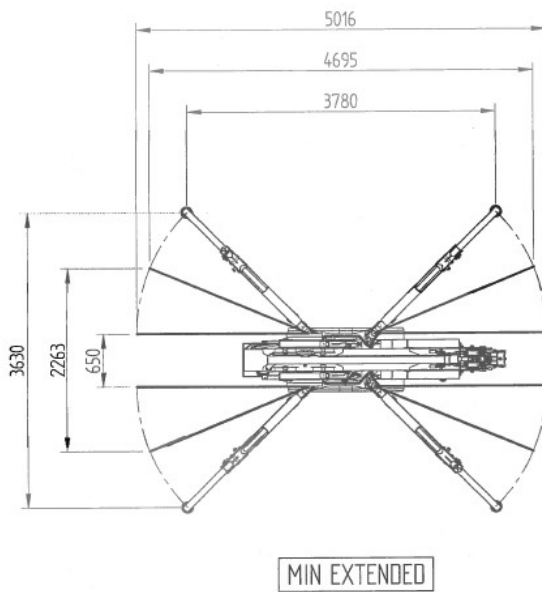
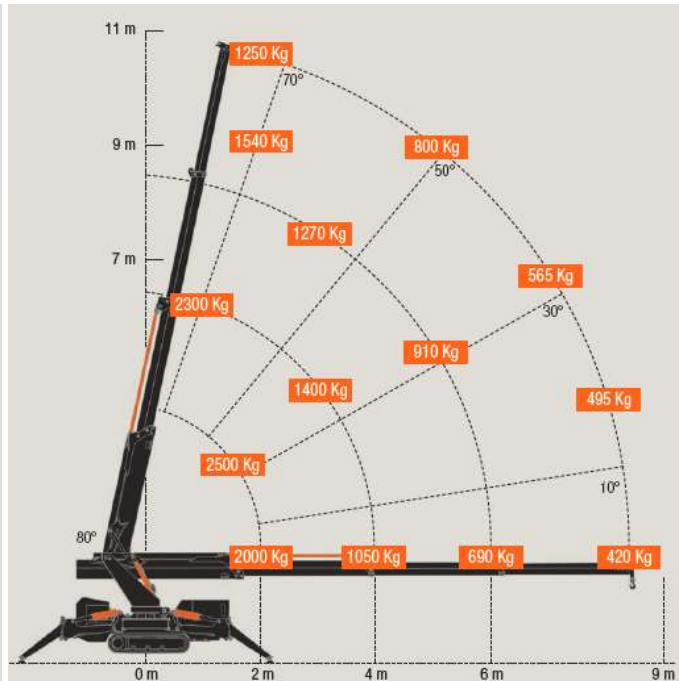
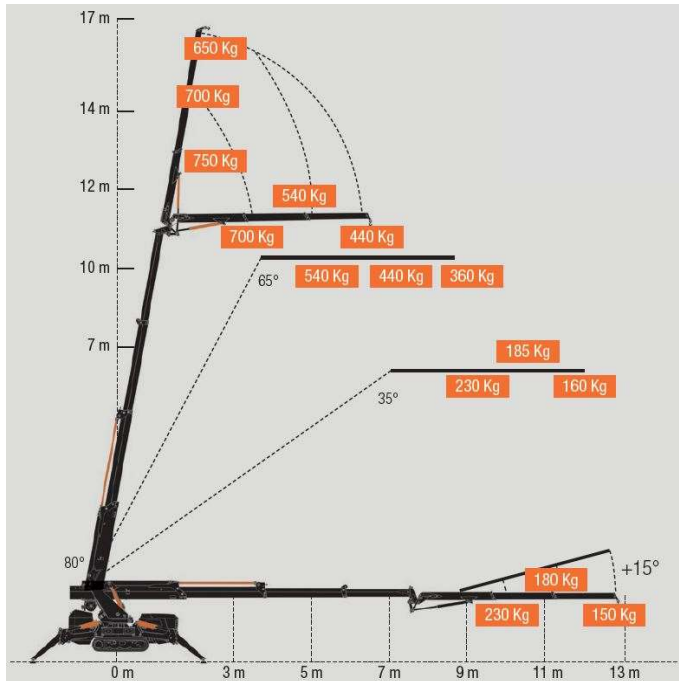


Mini grue sur chenilles en action

Caractéristiques techniques

Moteur Moteur diesel 16,3 KW / moteur électrique
Poids env. 2'700 kg avec tous les composants complémentaires





Edition: mars 2023