

Vertikalverglasung im Eichenholzrahmen VKF-Brandschutzanwendung

E30 VKF Nr. 13539 / 19261 EI30 VKF Nr. 16095 EI60 VKF Nr. 16559

Technische Angaben zum Eichenholzrahmen

Anwendungsgebiet:	Vertikal, Innen (I) oder Aussen (A)
Elementabmessungen:	Je nach Glastype unterschiedlich
Bautiefe:	82mm
Ansichtsbreite Rand:	62mm
Ansichtsbreite Sprosse:	84mm
Ansichtsbreite Elementstoss:	124mm
Maximale Wandbreite:	unbeschränkt
Maximale Wandhöhe:	3000mm

Zugelassene Glastypeen

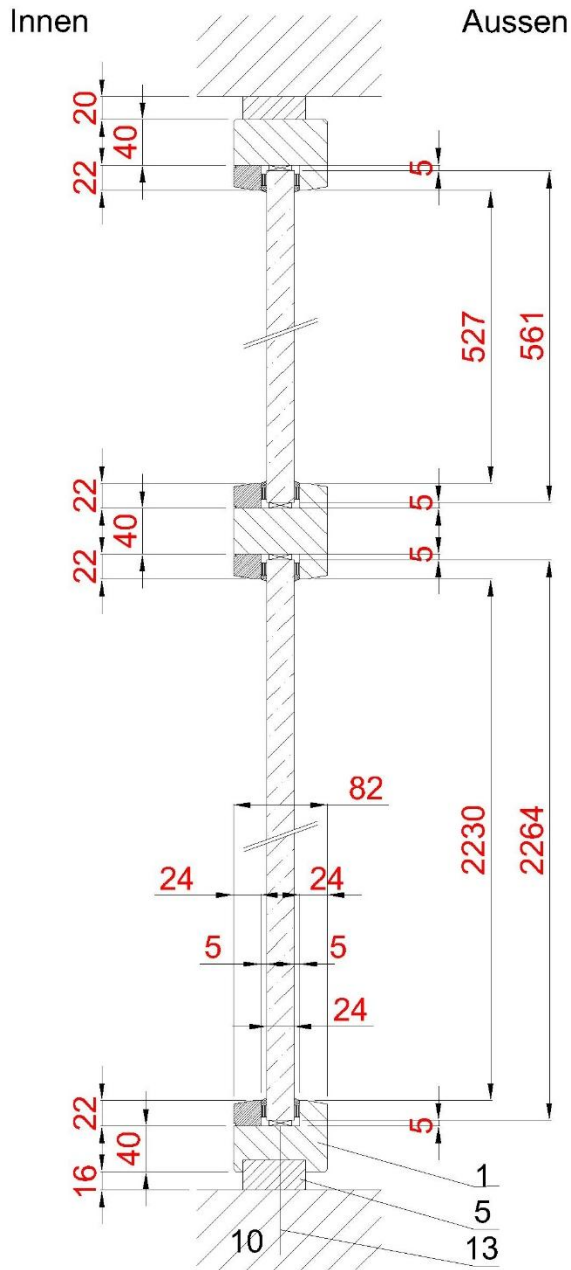
Pilkington Pyrodur® 30-251	E30	I/A	Amax 3.2m ²	Lmax 2264mm
Pilkington Pyrodur® 30-200, 14mm	E30	I/A	Amax 4.1m ²	Lmax 2898mm
Pilkington Pyrostop® 30-10, 15mm	EI30	I	Amax 3.3m ²	Lmax 2406mm
Pilkington Pyrostop® 30-18	EI30	I/A	Amax 2.1m ²	Lmax 1889mm
Pilkington Pyrostop® 30-20, 18mm	EI30	I/A	Amax 4.1m ²	Lmax 2900mm
Pilkington Pyrostop® 30-25	EI30	I/A	Amax 4.4m ²	Lmax 2819mm
Pilkington Pyrostop® 60-101, 23mm	EI60	I	Amax 3.3m ²	Lmax 2406mm
Pilkington Pyrostop® 60-201, 27mm	EI60	I/A	Amax 4.1m ²	Lmax 2900mm

Eigenschaften unserer Glasprodukte

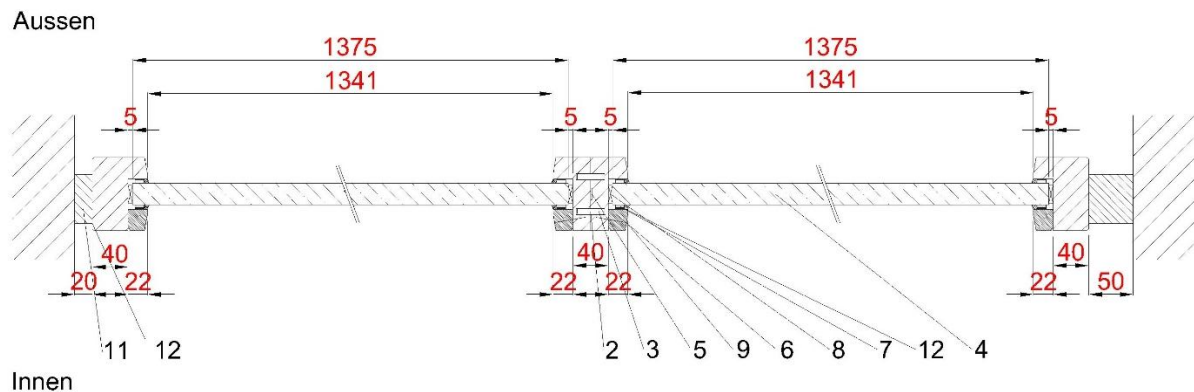
Die Anwendungssituation bestimmt weitgehend erweiterte Anforderungen an das Glasprodukt. Die Glasprodukte Pilkington Pyrostop® und Pilkington Pyrodur® (ab 10mm Gesamtstärke) erfüllen die Anforderungen von Kugelfall-, Pendelschlagversuchen sowie Tests auf Ballwurfsicherheit. Zudem sind alle Glastypeen für die Aussenanwendung ab 14mm (VSG-Folie integriert) geeignet, um die Absturzsicherheit (Resttragfähigkeit im Bruchfalle) und die Verletzungshemmung zu gewährleisten.

Detaillierte Angaben zu den Brandschutzvorschriften, allgemein bauaufsichtlich zugelassene Materialien & Bauteile können bei der Vereinigung kantonaler Feuerversicherungen angefordert werden. Nähere Informationen über spezifische Rahmensysteme, Verarbeitungsunterlagen und Zulassungskopien sind über die jeweiligen Lizenzgeber erhältlich.

Vertikalschnitt A-A



Horizontalschnitt B-B

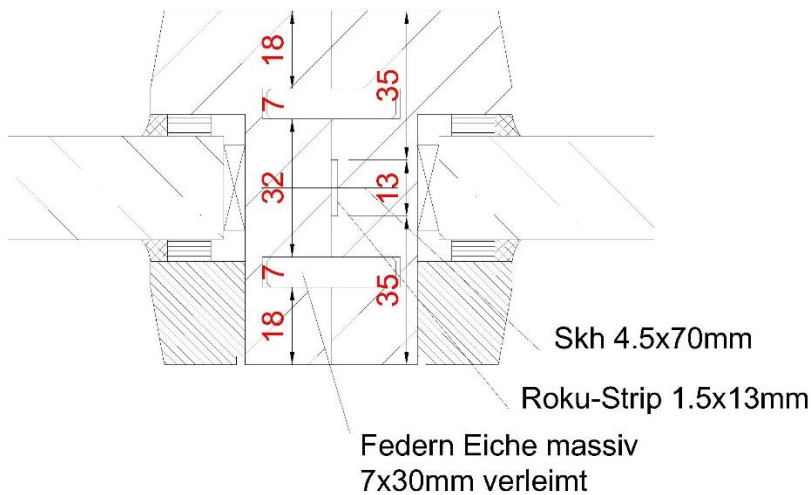


Die vertikalen und die horizontalen Holzprofile sind bei den Verbindungspunkten mit jeweils 3 Holzdübel (12 x 70mm) miteinander verbunden und verleimt

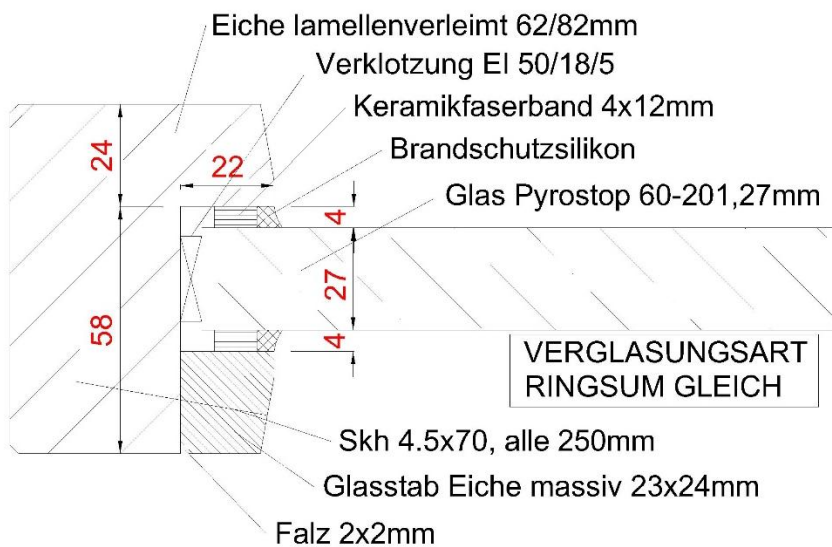
Materialbeschreibung

1. Eichenholzrahmen massiv oder lamellenverleimt und keil-verzinkt (Rohdichte > 500 kg/m³)
2. Verbindungsnutte 10 x 12mm
3. Verbindungsfeder Hartholz 10 x 20mm
4. Brandschutzglas-Element
5. Aufschäumendes Band optional (Marke: Rokustrip 20mm)
6. Glashalteleiste aus Eichenholz 24 x 22mm
7. Keramikfaser-Vorlegeband ringsumlaufend & beidseitig, 5x15mm bis 4x12mm
8. Hartholz-Unterlagsklötze nach Glasnorm verlegt, 20x50x5mm
9. Holzschraube 4.5/50, pro 0.4 lfm (E30, EI30), pro 0.3 lfm (EI60)
10. Betonrahmen
11. Mineralwolle-Matten, nbb (Schmelzpunkt > 1000 °C)
12. Brandschutzsilikon (Marke: Pyropol, Gyso-Flamm, Perma- bond)
13. Dübel mit Stahlschraube, pro 0.5 lfm

Details zum Stoss zwischen zwei Feldern



Details zur Verglasung



Fehler und Änderungen vorbehalten

// Quelle: Flachglas (Schweiz) AG // Stand: Juli 2024