

INFORMATION SUR LE PRODUIT PI 010

Profondeurs des scellements des doubles et triples vitrages isolants

Scellement polysulfide 4mm

Jonction standard des bords en butyle et thiokol pour les doubles vitrages isolants avec espace intercalaire de 6 à 22 mm de large ainsi que pour les triples vitrages isolants avec espace intercalaire de 6 à 12 mm de large.

Intercalaire Matière	Intercalaire Prof. en mm	Prof. d'encastr. totale	Tolérances in mm
Acier inox WE	7	≤ 11	+2 / -1
Thermix	7	≤ 11	+2 / -1
ECO-Spacer	6.3	≤ 11	+2 / -1

Scellement polysulfide de 5mm

Jonction des bords des vitrages isolants en butyle et thiokol pour les doubles vitrages isolants avec espace intercalaire de largeur > 22 mm ainsi que pour les triples vitrages isolants avec espace intercalaire de largeur > 12 mm. Un scellement de 5 mm est également appliqué pour les verres isolant dont les cotes dépassent 250 cm.

Intercalaire Matière	Intercalaire Prof. en mm	Prof. d'encastr. totale	Tolérances in mm
Acier inox WE	7	≤ 12	+2 / -1
Thermix	7	≤ 12	+2 / -1
ECO-Spacer	6.3	≤ 12	+2 / -1

Scellement silicone 6mm

Jonction des bords en silicone résistant aux UV (sans remplissage de gaz) pour les doubles vitrages isolants avec espace intercalaire de 6 à 22 mm de large ainsi que pour les triples vitrages isolants avec espace intercalaire de 6 à 16 mm de large.

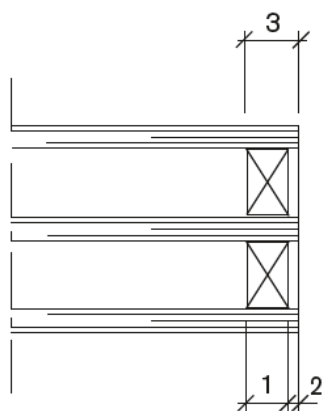
Intercalaire Matière	Intercalaire Prof. en mm	Prof. d'encastr. totale	Tolérances in mm
Acier inox WE	7	≤ 13	+2 / -1
Thermix	7	≤ 13	+2 / -1

Scellement silicone étanche au gaz de 6mm

Jonction standard des bords en silicone résistant aux UV et étanche gaz pour les doubles vitrages isolants avec espace intercalaire de 6 à 22 mm de large ainsi que pour les triples vitrages isolants avec espace intercalaire de 6 à 16 mm de large.

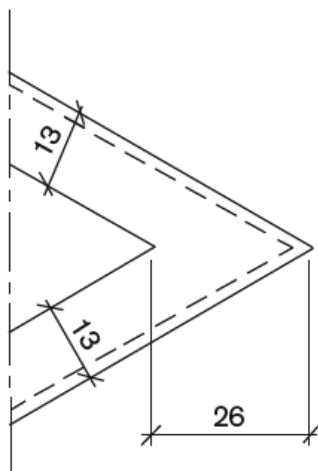
Intercalaire Matière	Intercalaire Prof. en mm	Prof. d'encastr. totale	Tolérances in mm
Acier inox WE	7	≤ 13	+2 / -1
Thermix	7	≤ 13	+2 / -1

Selon les indications des fabricants de colle, les systèmes de fenêtres avec verre collé sans calage du verre augmentent la profondeur du scellement.



- 1 Profondeur Intercalaire
- 2 Prof. d'encastrement matériau d'étanchéité
- 3 Profondeur d'encastrement totale

Prière de tenir compte des effets des profondeurs de jonction augmentées sur les vitres sur mesure et s'assurer que la jonction des bords est entièrement recouverte par le cadre.



// Source: Flachglas (Schweiz) AG // Edition: août 2019