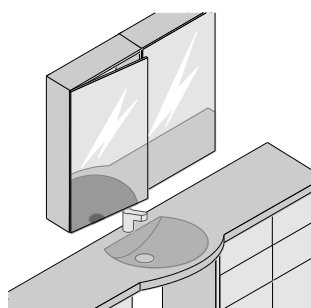


**INFORMATION SUR LE PRODUIT PI 020**

**Collage UV – verre et charnières CRISTALLO BLUM**

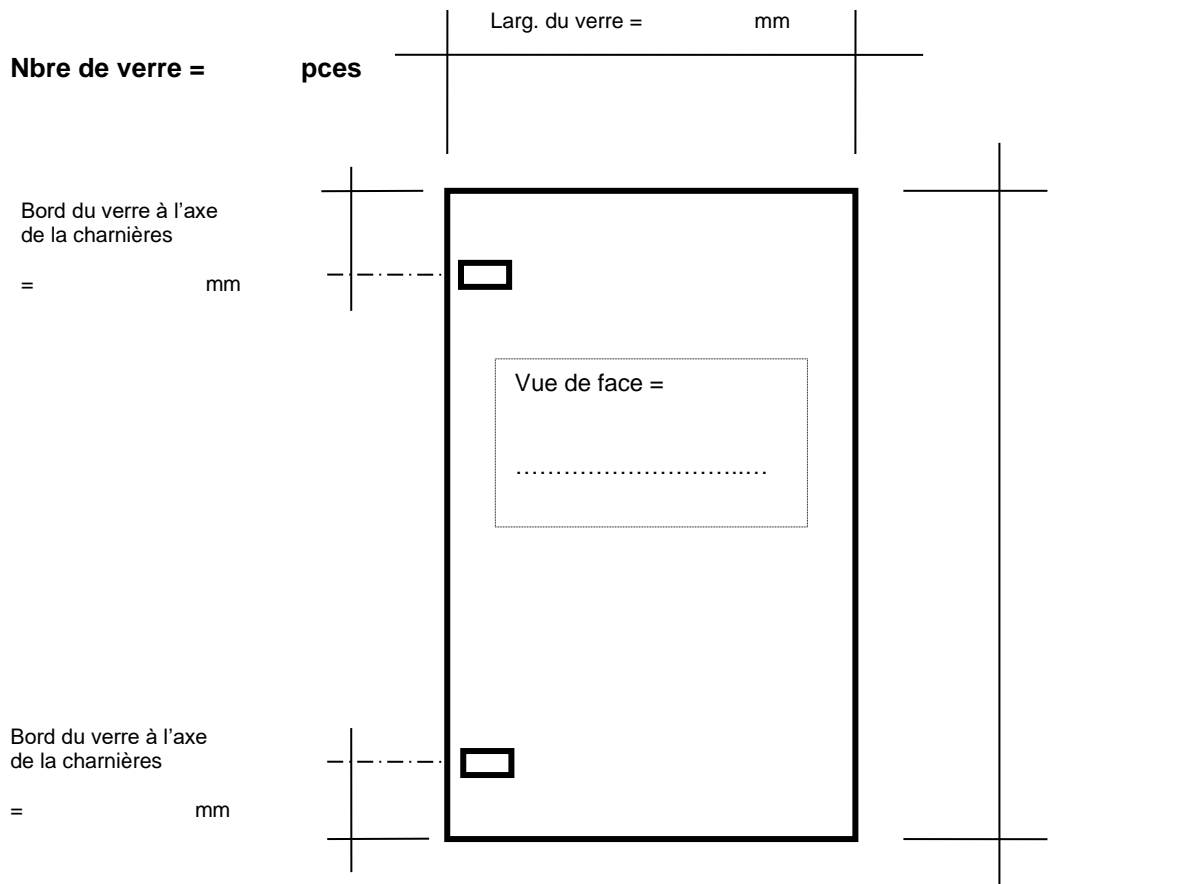


- Charnières métallique, nickelée
- Pour portes en verre
- Angle d'ouverture 110°
- Avec ou sans automatisme de fermeture (ressort)
- Fixation par collage de la semelle sur la porte, pas de perçage du verre nécessaire
- Montage et démontage sans outil de la porte sur le corps du meuble
- Montage sans outil de la charnières dans la plaque de montage
- Réglage tridimensionnel (avec plaque correspondante)

Type de verre et épaisseur recommandée	avec garantie sur le collage	sans garantie sur le collage	Épaisseur de verre maximale
vetroFloat + vetroFloat OW 6 mm	x		3 - 6 mm
vetroSatin + vetroSatin OW 6 mm	x		3 - 6 mm
Verre coulés («type master») 6 mm, collés uniquement sur la face lisse	x		3 - 6 mm
Tout les autres verres	<i>sur demande</i>		

## Plan e'exécution

## Vue de face, 2 charnières gauche



Type de verre : .....

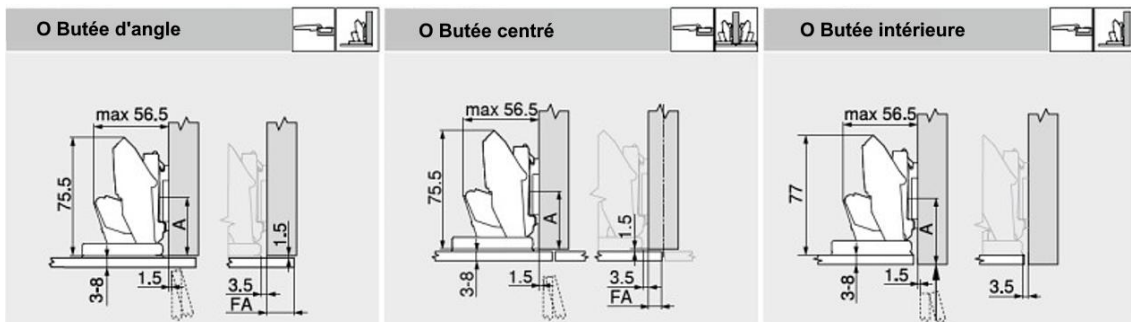
Façonnage de bord :  rodée  polis

Dimension de collage : ..... mm

Fermeture (avec ressort):  sans (livraison intérieure avec taux d'humidité élevé)

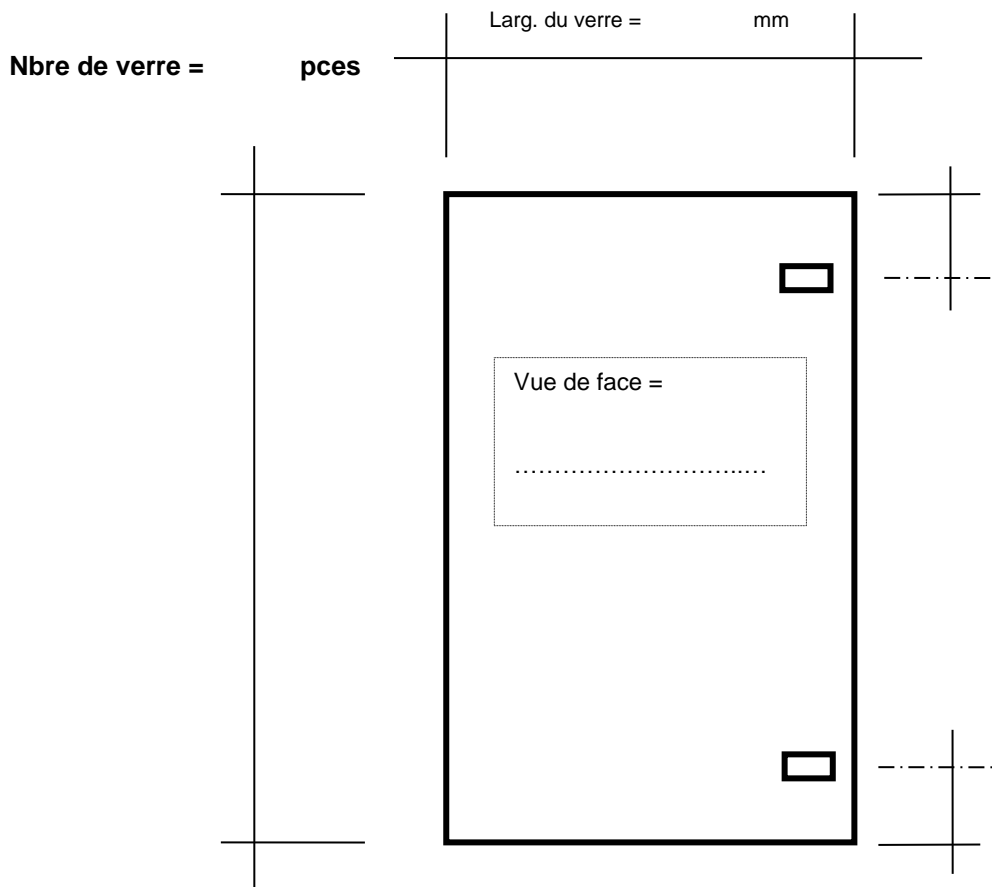
Type d'utilisation:  Utilisation intérieure  
 Utilisation intérieure avec taux d'humidité élevé (p.ex. bains, proche de la hotte de ventilation etc.)

Type d'exécution:



## Plan d'exécution

## Vue de face, 2 charnières droite



Type de verre : .....

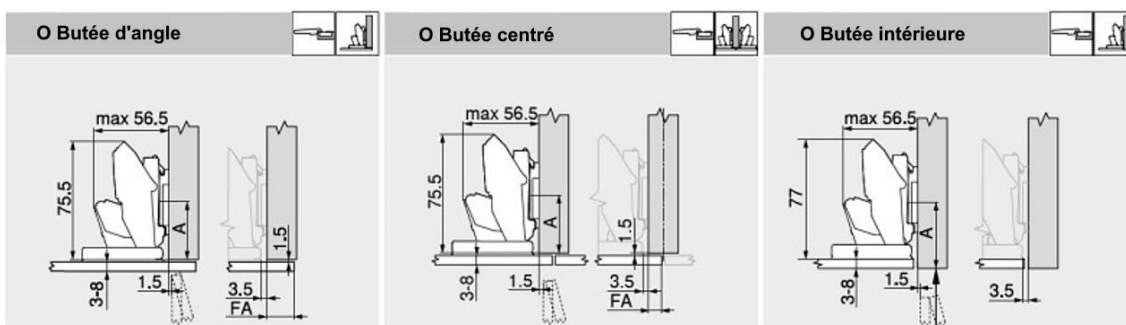
Façonnage de bord :             rodée     polis

Dimension de collage :            ..... mm

Fermeture (avec ressort):             sans (livraison intérieure avec taux d'humidité élevé)

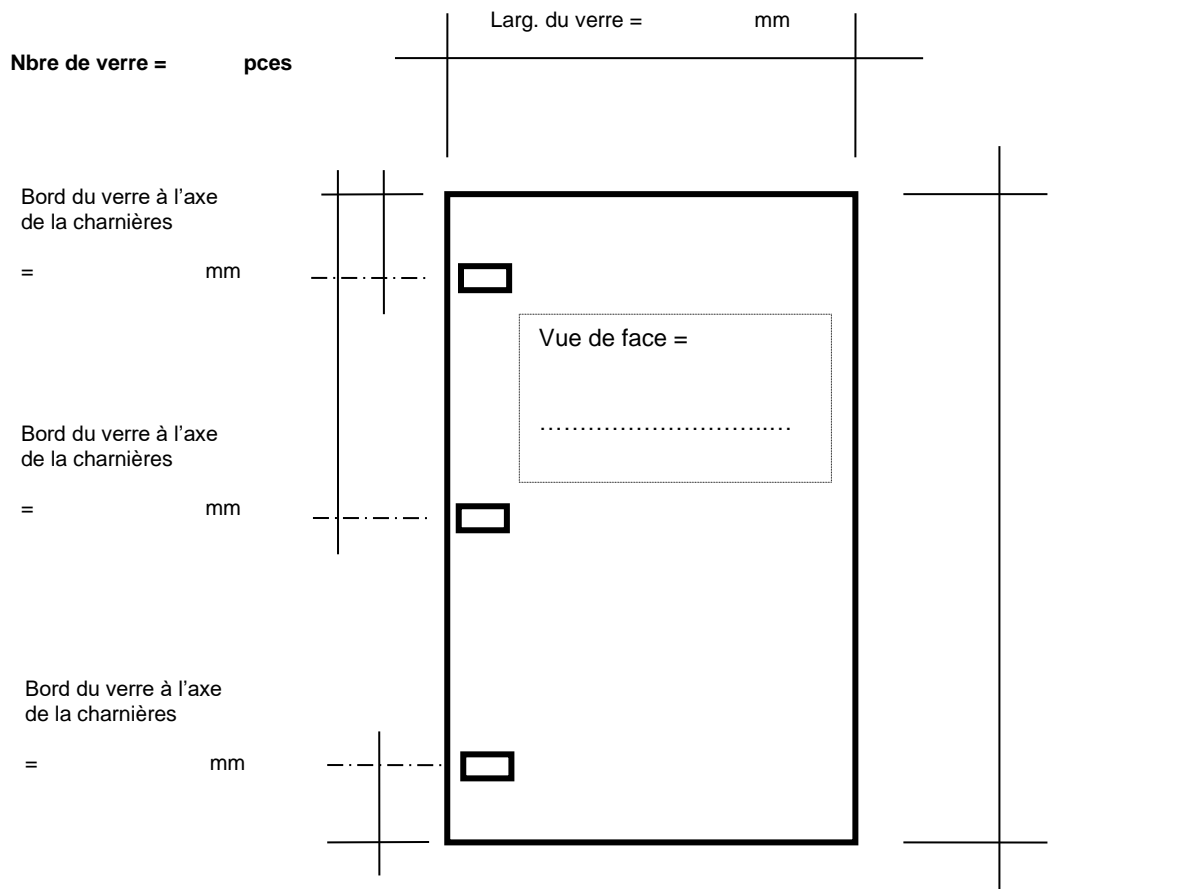
Type d'utilisation:             Utilisation intérieure  
 Utilisation intérieure avec taux d'humidité élevé  
(p.ex. bains, proche de la hotte de ventilation etc.)

Type d'exécution:



## Plan d'exécution

## Vue de face, 3 charnières gauche



Type de verre : .....

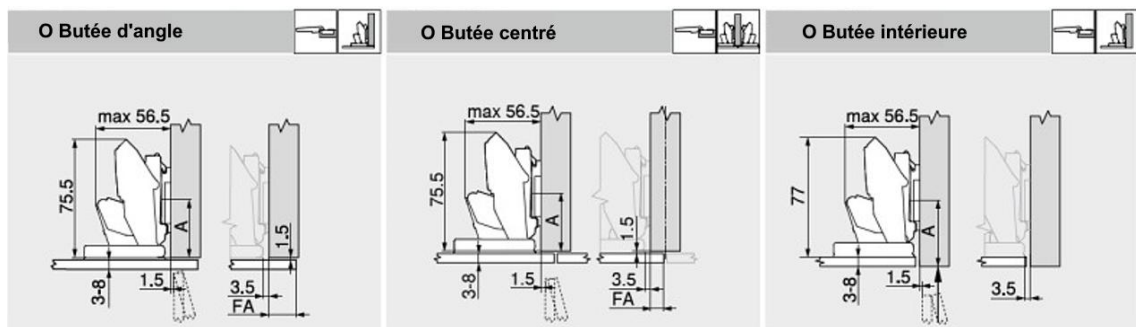
Façonnage de bord :  rodée  polis

Dimension de collage : ..... mm

Fermeture (avec ressort):  sans (livraison intérieure avec taux d'humidité élevé)

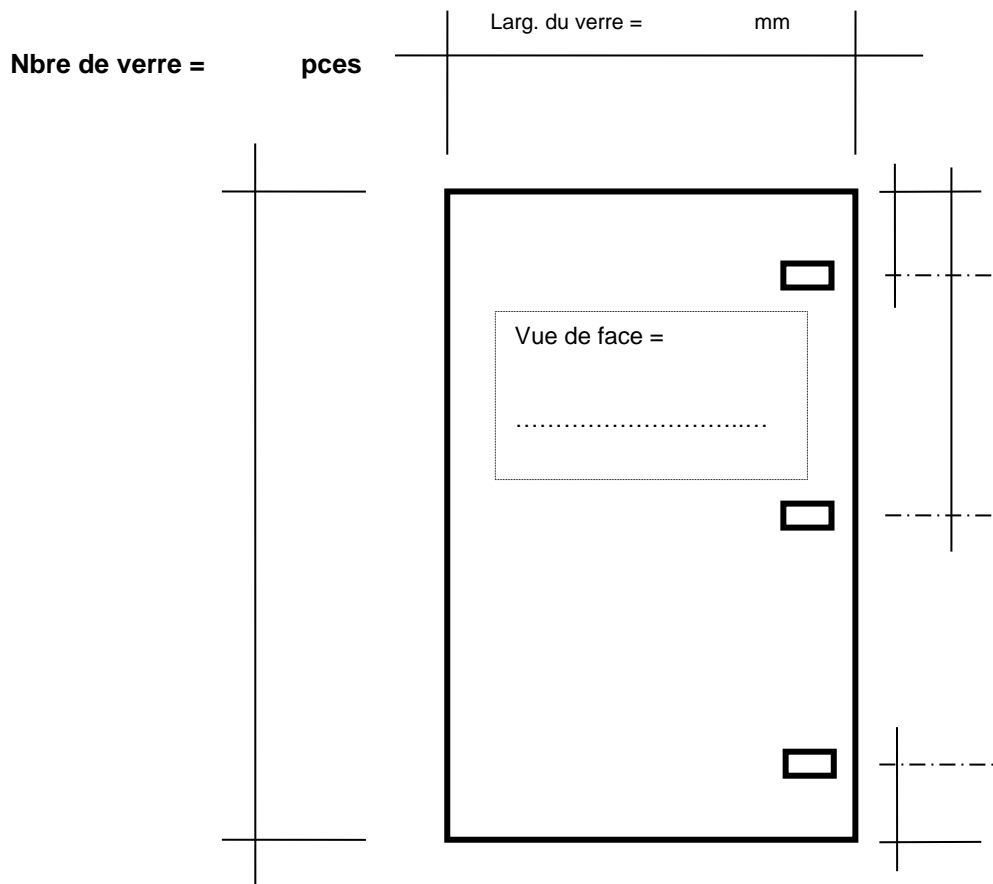
Type d'utilisation:  Utilisation intérieure  
 Utilisation intérieure avec taux d'humidité élevé (p.ex. bains, proche de la hotte de ventilation etc.)

Type d'exécution:



## Plan d'exécution

## Vue de face, 3 charnières droite



Type de verre: .....

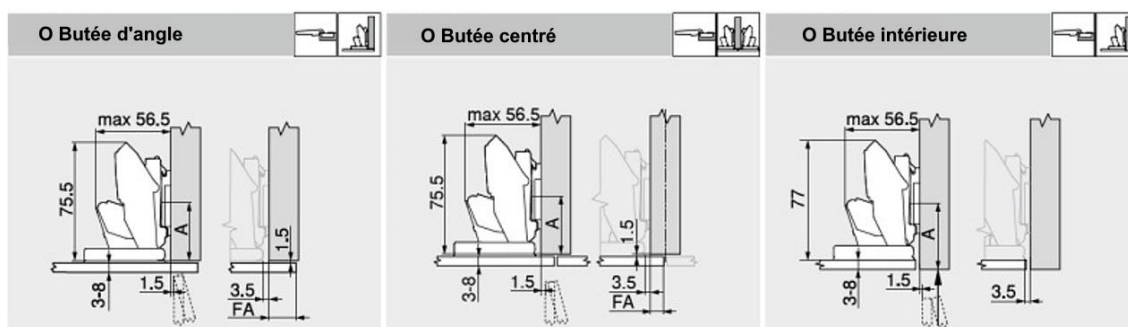
Façonnage de bord:  rodée  polis

Dimension de collage: ..... mm

Fermeture (avec ressort):  sans (livraison intérieure avec taux d'humidité élevé)

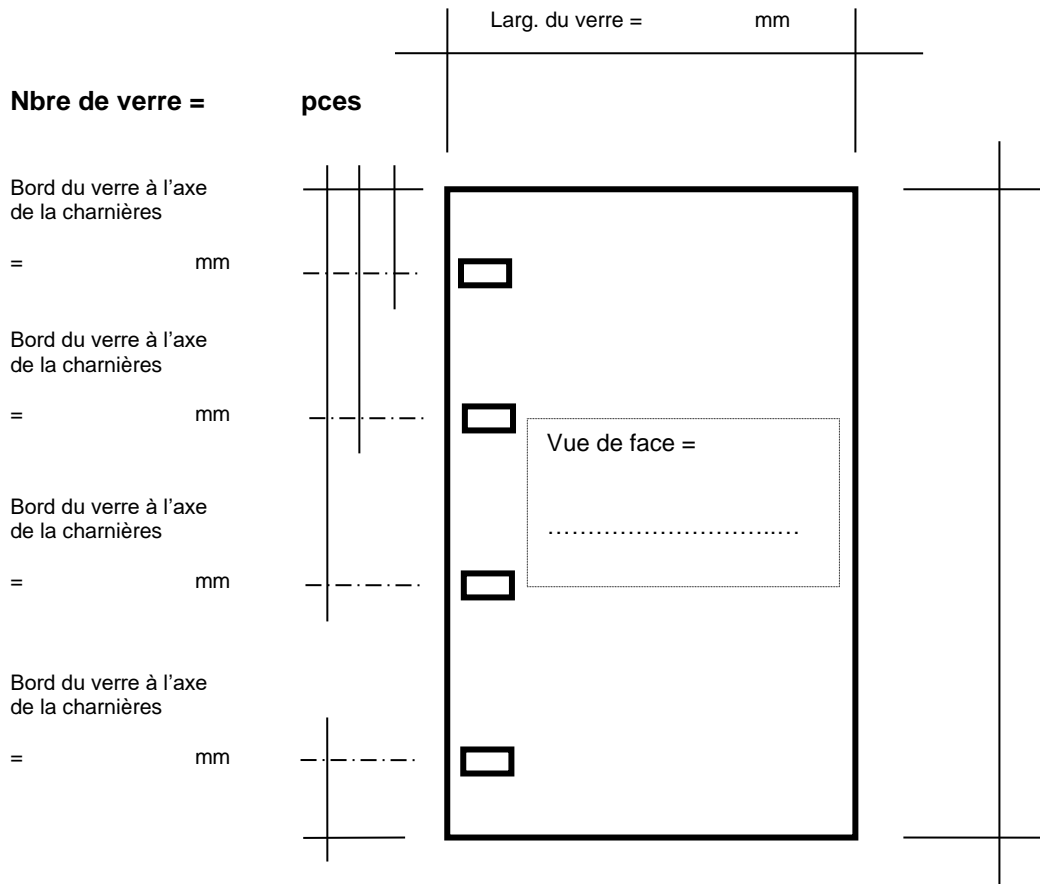
Type d'utilisation:  Utilisation intérieure  
 Utilisation intérieure avec taux d'humidité élevé  
 (p.ex. bains, proche de la hotte de ventilation etc.)

Type d'exécution:



## Plan d'exécution

## Vue de face, 4 charnières gauche



Type de verre : .....

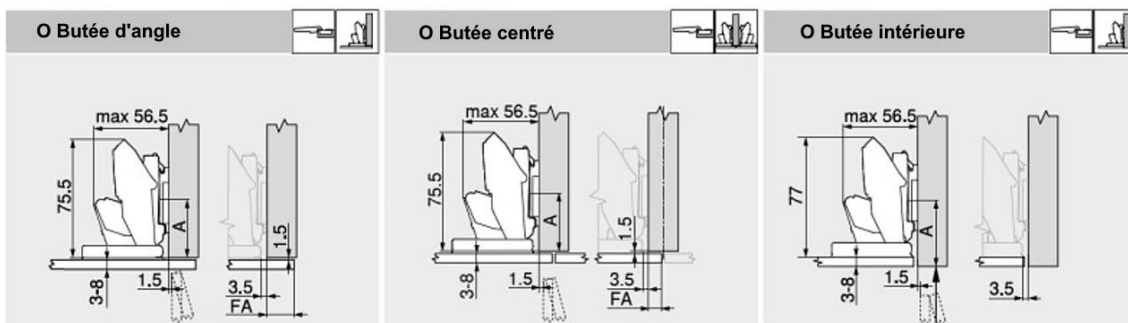
Façonnage de bord :  rodée  polis

Dimension de collage : ..... mm

Fermeture (avec ressort):  sans (livraison intérieure avec taux d'humidité élevé)

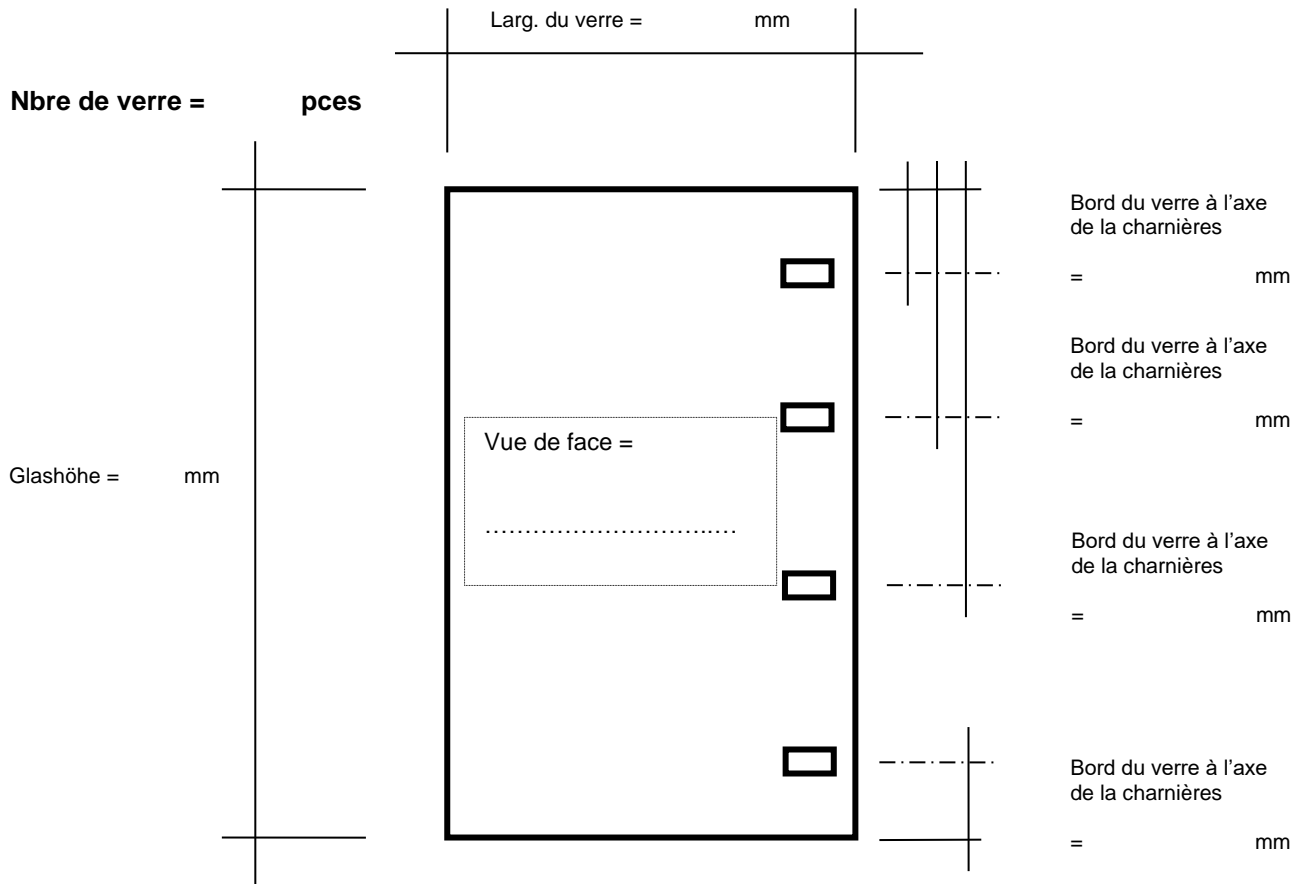
Type d'utilisation:  Utilisation intérieure  
 Utilisation intérieure avec taux d'humidité élevé (p.ex. bains, proche de la hotte de ventilation etc.)

Type d'exécution:



## Plan d'exécution

## vue de face, 4 charnières droite



Type de verre : .....

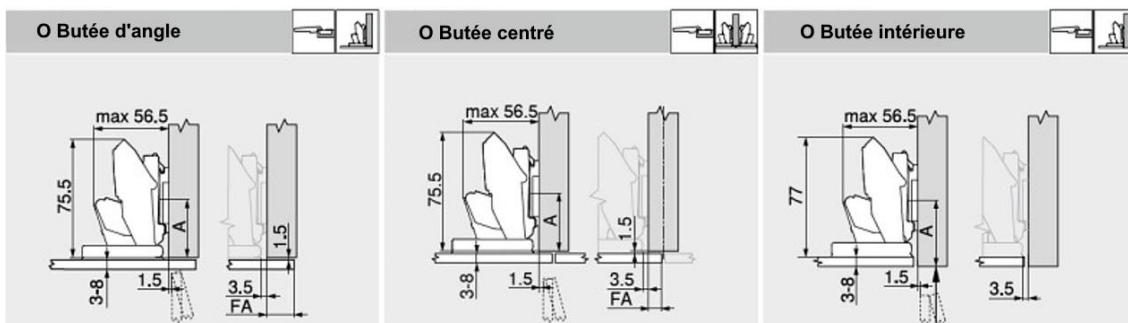
Façonnage de bord :  rodée  polis

Dimension de collage : ..... mm

Fermeture (avec ressort):  sans (livraison intérieure avec taux d'humidité élevé)

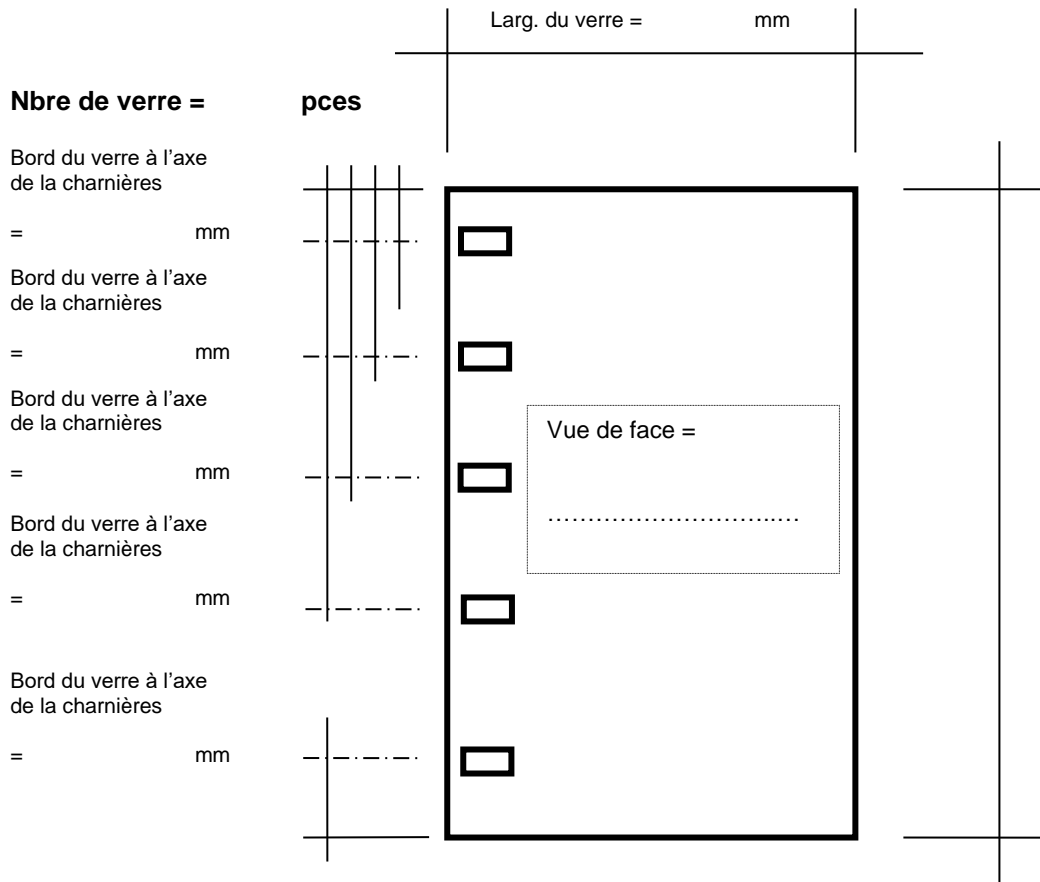
Type d'utilisation:  Utilisation intérieure  
 Utilisation intérieure avec taux d'humidité élevé  
 (p.ex. bains, proche de la hotte de ventilation etc.)

Type d'exécution:



## Plan d'exécution

## Vue de face, 5 charnières gauche



Type de verre : .....

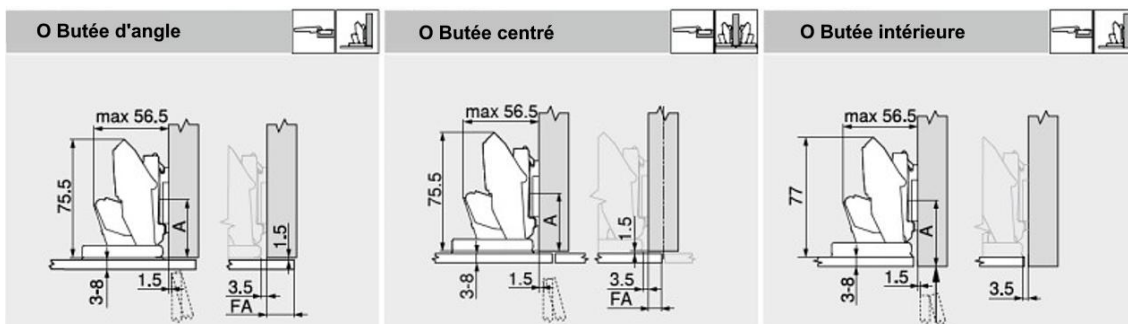
Façonnage de bord :  rodée     polis

Dimension de collage : ..... mm

Fermeture (avec ressort):  sans (livraison intérieure avec taux d'humidité élevé)

Type d'utilisation:  Utilisation intérieure  
 Utilisation intérieure avec taux d'humidité élevé  
 (p.ex. bains, proche de la hotte de ventilation etc.)

Type d'exécution:





## Plan d'exécution

## Vue de face, 5 charnières droite

		Larg. du verre =            mm	
Nbre de verre =	pces	<div style="border: 1px solid black; padding: 10px; width: fit-content; margin: auto;">                 Vue de face =                  .....             </div>	
Glashöhe =	mm		
		Bord du verre à l'axe de la charnières	=            mm
		Bord du verre à l'axe de la charnières	=            mm
		Bord du verre à l'axe de la charnières	=            mm
		Bord du verre à l'axe de la charnières	=            mm
		Bord du verre à l'axe de la charnières	=            mm

Type de verre : .....

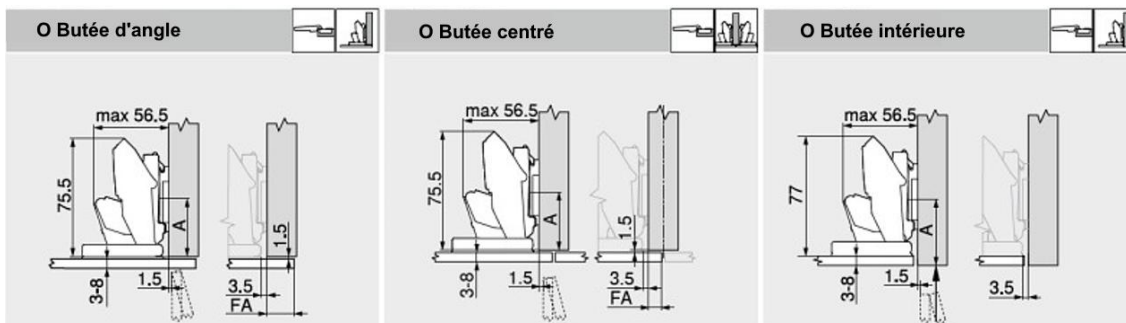
Façonnage de bord :             rodée     polis

Dimension de collage : ..... mm

Fermeture (avec ressort):             sans (livraison intérieure avec taux d'humidité élevé)

Type d'utilisation:             Utilisation intérieure  
 Utilisation intérieure avec taux d'humidité élevé  
 (p.ex. bains, proche de la hotte de ventilation etc.)

Type d'exécution:



## Détermination du collage

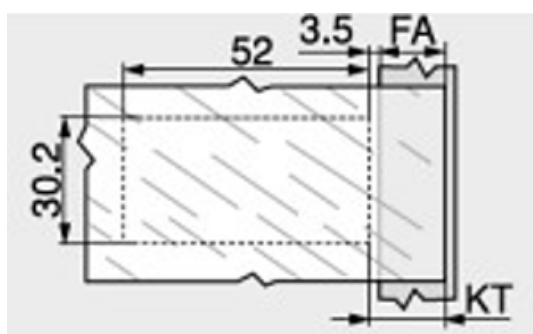
### Dimension de collage

	Recouvrement (FA)												
0	-2.5	-1	-0.5	2	3.5	5	6.5	8	9.5	11	13	14	
3	0	1,5	3	4,5	6	7,5	9	10,5	12	13,5	15	16,5	
6	3	4,5	6	7,5	9	10,5	12	13,5	15	16,5			
9	6	7,5	9	10,5	12	13,5	15	17					

↑  
Plaque de montage

### Remarque:

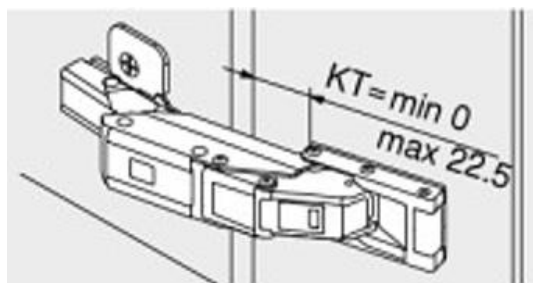
Les plaques de montage doivent être livrées par le client



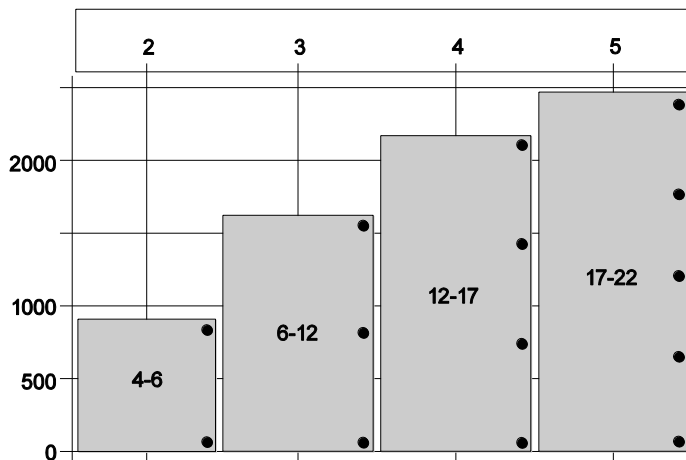
Le recouvrement FA est déterminé par le collage „K“

Dimension de collage  $K = FA + 3.5 \text{ mm}$

→ Min. 0 mm, max. 22.5 mm



## Nombre de charnières

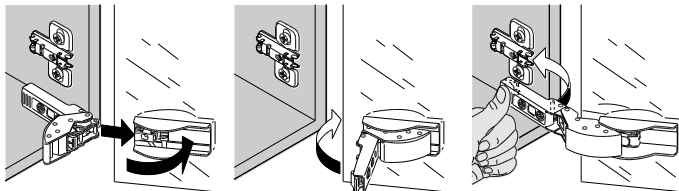


Le nombre de charnières dépend de la hauteur de la porte et du poids.

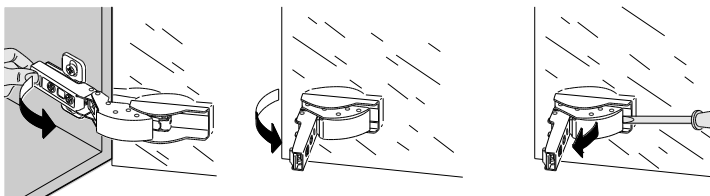
Pour une bonne stabilité, il convient de choisir un espacement des charnières aussi grand que possible.

Les indications de charge et de hauteur se réfèrent à des largeurs de porte normalisée de 600 mm.

## Montage



## Démontage



Le présent document reste notre propriété et ne doit pas être copié ou rendu accessible à des tiers sans notre accord