

## SCHEMA TECNICA MINI GRU CINGOLATA CON RADIOTELECOMANDO

La nostra mini gru cingolata è ideale per il montaggio dei vetri in condizioni di spazi ristretti, all'interno e all'esterno.

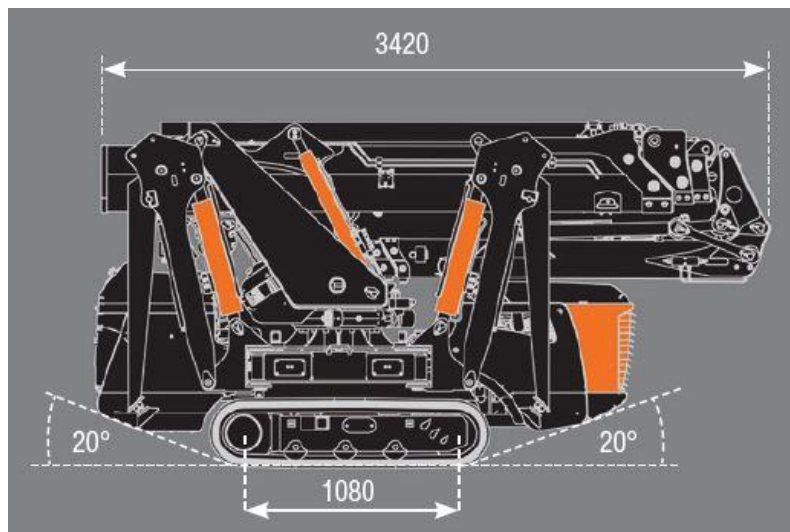
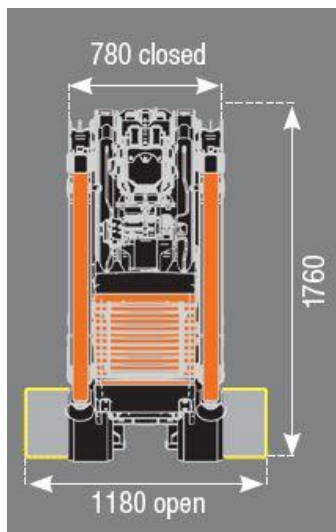


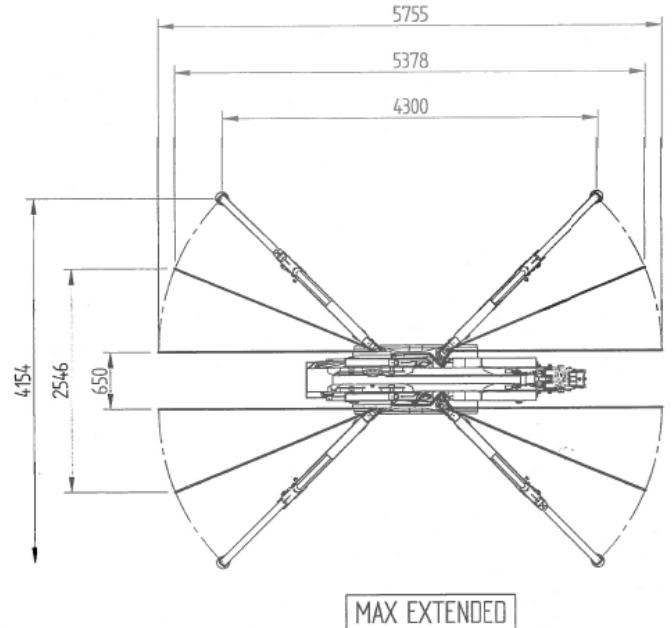
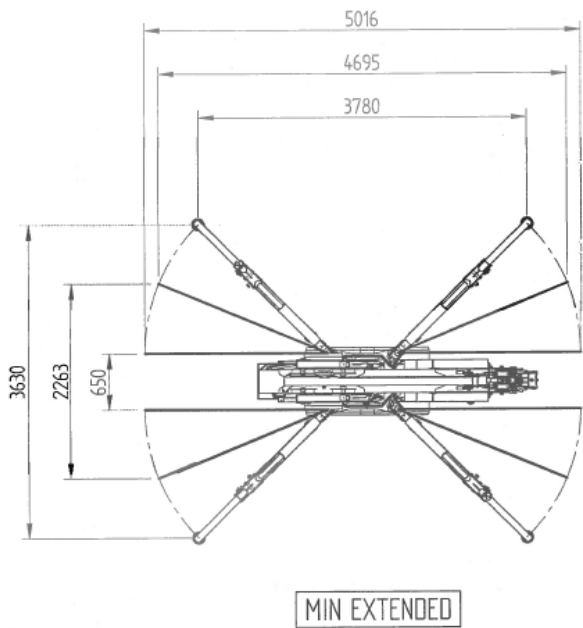
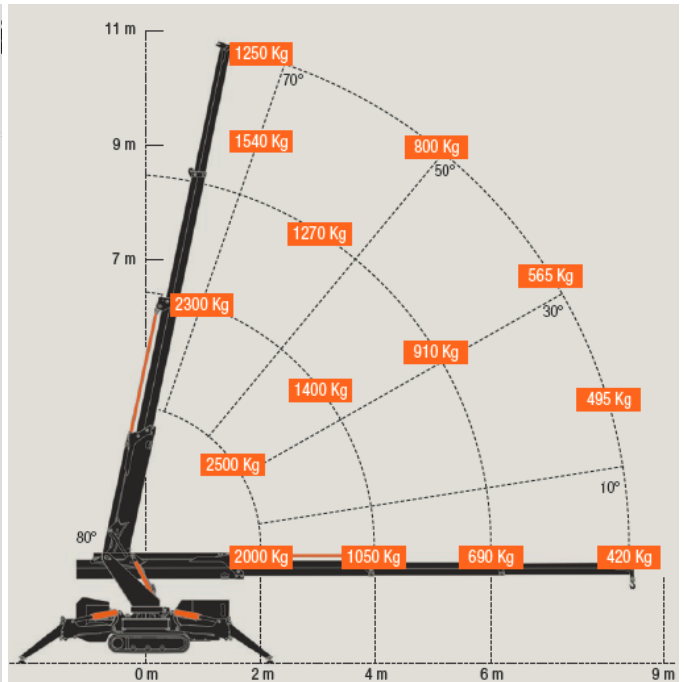
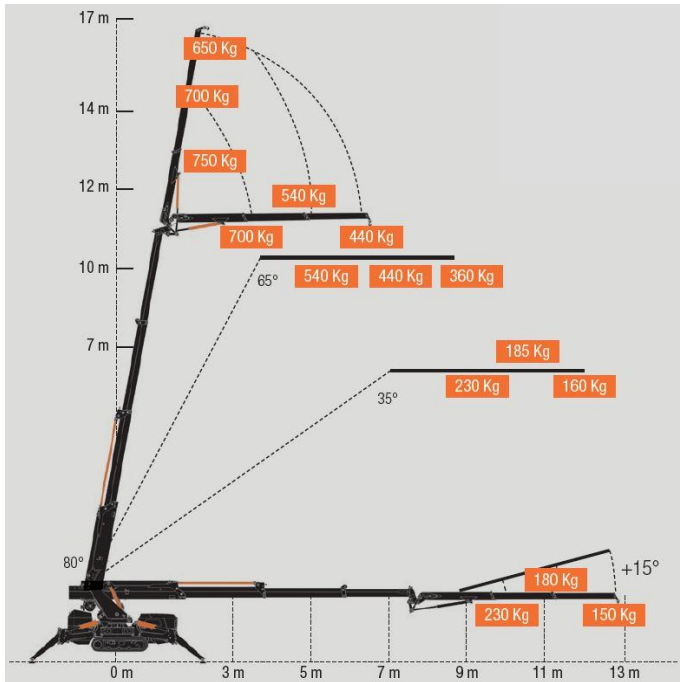
*Mini gru cingolata in servizio*

### Specifiche tecniche

Motore 16,3 KW motore diesel / motore elettrico

Peso circa 2700 kg con tutti i componenti applicati





Edizione: marzo 2023