



Isolierglas

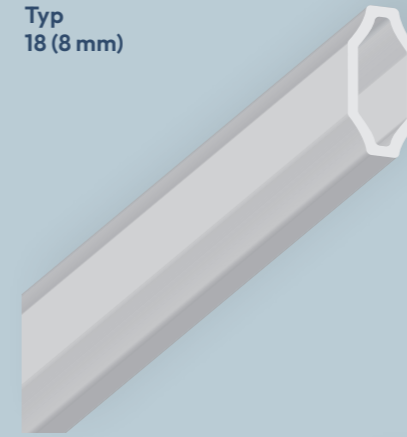
mit integrierten Sprossen

FLACHGLAS Schweiz

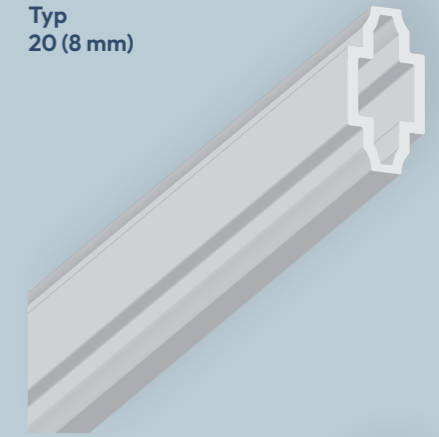


Übersicht der Sprossenprofile (Querschnitt)

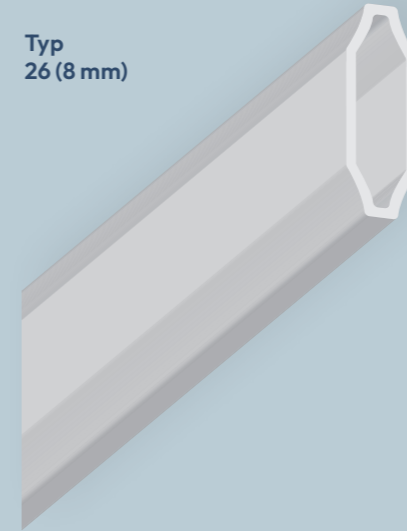
Typ
18 (8 mm)



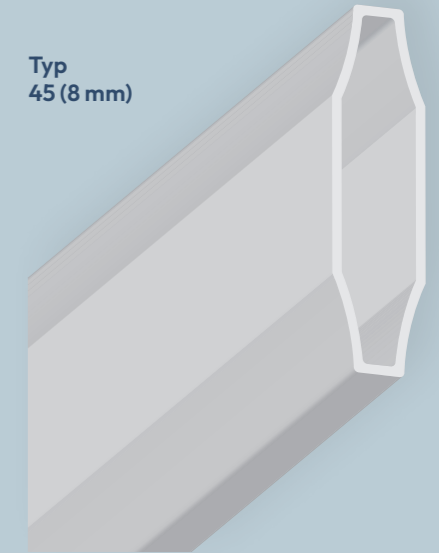
Typ
20 (8 mm)







Typ
26 (8 mm)



Typ
45 (8 mm)



Sortiment und Ausführungen

Typen (Querschnitte: Breite in mm)	Mögliche Kreuzkombinationen	Mindest-Scheibenzwischenraum	Standard-Farben (RAL)*							
			1011	8001	8003	8007	8011	8014	9016	Bergkiefer
18 (8 mm) 	18/18 18/26 18/45	12 mm	✓	✓	✓	✓	✓	✓	✓	✓
20 (8 mm) 	20/20	12 mm							✓	
26 (8 mm) 	26/26 26/18 26/45	12 mm	✓	✓	✓	✓	✓	✓	✓	✓
45 (8 mm) 	45/18 45/26 45/45	12 mm								✓

*Andere Farben, 2-farbige Kombinationen sowie eloxierte Sprossen auf Wunsch

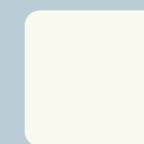
Standardfarben



RAL 1011
Braunbeige



RAL 8007
Rehbraun



RAL 9016
Verkehrsweiss



RAL 8001
Ockerbraun



RAL 8011
Nussbraun



Bergkiefer



RAL 8003
Lehm Braun



RAL 8014
Sepiabraun

Andere Farben, 2-farbige Kombinationen sowie eloxierte Sprossen auf Wunsch

Sanieren unter Denkmalschutz: Die Sprosse HS 25

In Zusammenarbeit mit der Denkmalpflege hat die Flachglas Schweiz eine Metallsprosse entwickelt. Die Sprosse HS 25 ist besonders für die Sanierung unter Denkmal-/Heimatschutz stehender Gebäude geeignet.

Die Farbgebung der Sprosse HS 25 erfolgt nach Wahl der Bauherrschaft (RAL- oder NCS-Farbkarte) und die Sprosse HS 25 ist sowohl in 2-fach als auch in 3-fach Isoliergläsern verwendbar. Bei 3-fach Isoliergläsern erfolgt der Scheibenaufbau dabei asymmetrisch, damit der Ug-Wert von 0,5 - 0,7 W/m²K erhalten bleibt. In der Praxis werden in der Regel zusätzlich aufgesetzte Aussensprossen verwendet.



Kapuzinerkloster Wesemlin, Luzern |
Architekt: GHZ Architekten AG, Belp



Eine wirtschaftliche Alternative: Die Landhausprosse

Die «Landhausprosse» ist optisch nicht von einer echten Sprossen-Isolierverglasung zu unterscheiden. Der Trick dabei: Passend zu in den Scheibenzwischenraum eingearbeiteten Abstandhaltern werden von aussen Sprossenprofile aufgebracht oder zur leichteren Reinigung als klappbares Element vorgesetzt. So entsteht der optische Eindruck einer echten Sprossen-Isolierverglasung.

Die Vorteile: Mit der «Landhausprosse» können isolierverglaste Sprossenfenster leichter und auch preisgünstiger gefertigt werden als mit echten integrierten Sprossen. Ausserdem haben die Sprossen keine tragende Funktion und

können so wesentlich dünner ausgeführt werden. Weil z.B. bei Sanierungen unter Denkmalschutz oft sehr schmale Sprossen gefordert sind, kann die traditionelle echte Sprossen-Isolierverglasung hier nur begrenzt eingesetzt werden. Ausserdem bietet die «Landhausprosse» eine Vielzahl an Variationen bei Aufteilung, Werkstoff, Farbe und Profilierung der Sprossen, sodass den architektonischen Gestaltungswünschen im Alt- und Neubaubereich individuell entsprochen werden kann.

Bitte beachten sie, dass die Profilierung der Kastenprofile zu den Abstandhaltern nicht zwingend identisch ist.

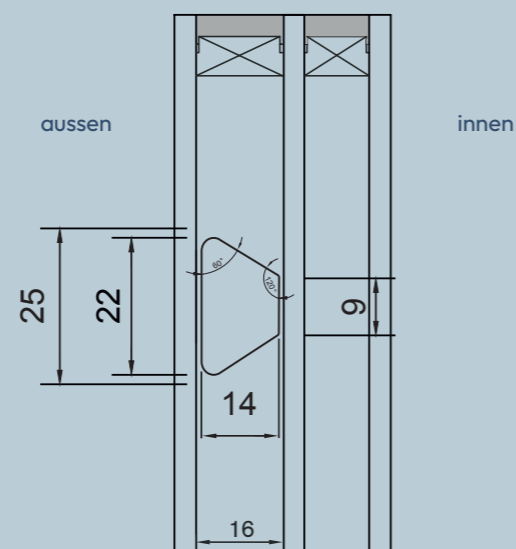


Wohn- und Geschäftshaus in Wichtrach |
Architekt: GHZ Architekten AG, Belp

Aufbau 2-fach



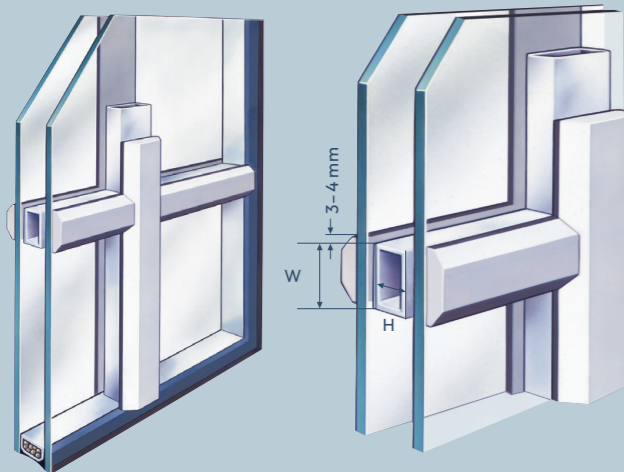
Aufbau 3-fach





Wohn- und Geschäftshaus in Wichtrach |
Architekt: GHZ Architekten AG, Belp

Landhausprosse - Kastenprofil Standard



Scheibenzwischenraum: bei Kreuz- und Quersprossen mindestens 12 mm.

Kastenprofil Standard

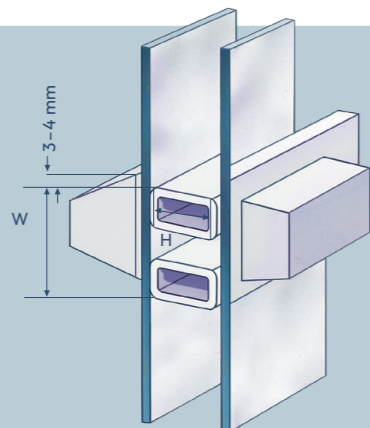
grau, schwarz und weiss W = 21.5 mm (H = 9.5 + 11.5 mm)
grau, schwarz und weiss W = 25.5 mm (H = 9.5 + 11.5 mm)
grau, schwarz und weiss W = 31.5 mm (H = 9.5 + 11.5 mm)

Kastenprofil Variante schmal

grau, schwarz und weiss W = 18.0 mm (H = 6 mm + 11.5 mm)

Landhausprosse - altes System

Werden andere Breiten oder Farben als im "Kastenprofil Standard" benötigt, können wir "Landhausprossen - altes System" aus zwei Abstandhalter fertigen.



Restriktionen

Quersprossen
frei wählbares W-Mass bis 60 mm
(H-Abstand 8, 10, 12, 16)

Kreuzsprossen	
W-Abstand	H-Abstand
18	10, 12, 16
20	10, 12, 16
24	10, 12, 16
30	10, 12, 16

Holzsprossen im Scheibenzwischenraum

Auf speziellen Kundenwunsch können die im Scheibenzwischenraum der Isolierglaseinheit eingebauten Sprossen auch aus Holz bestehen. Es darf nur erstklassiges, trockenes Holz mit einer maximalen Feuchte von 8 - 10 % verwendet werden.

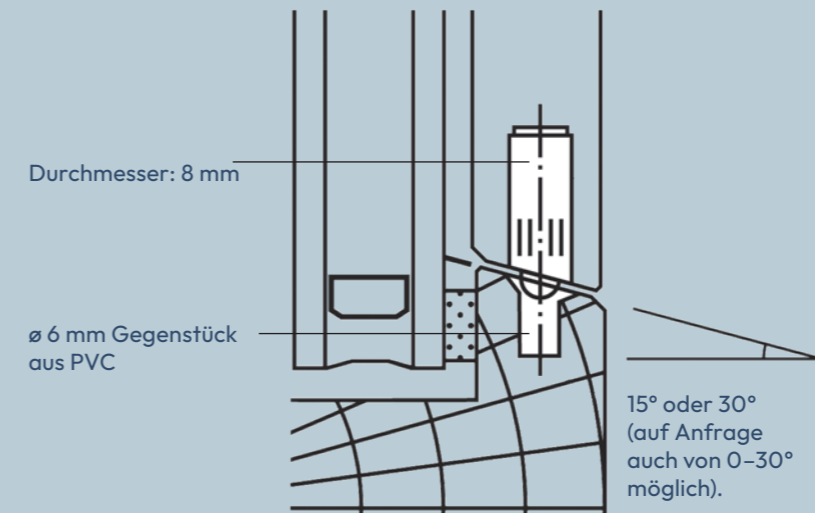
Die Holzsprossen dürfen nicht mit Lacken oder Farben behandelt werden, die durch ihre Ausdünstungen oder Ausgasungen die Beschichtungen der Wärmeschutz- oder Sonnenschutzgläser sowie die Verklebung des Randverbundes beschädigen können.

Die Holzsprossen werden im uns angelieferten Zustand eingebaut. Eine Überprüfung auf die genannten Voraussetzungen ist uns nicht möglich. Deshalb können wir auf Isolierglas mit eingebauten Holzsprossen keine Garantieverpflichtungen übernehmen.

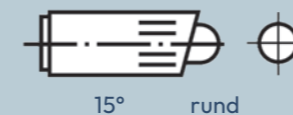
Holzsprossenhalter

Für die Montage von aussenliegenden Holzsprossen, die für Reinigungszwecke entfernt werden können, bieten wir unser eigenes Holzsprossenhalter-System mit "Nut und Feder Prinzip". Details dazu entnehmen Sie bitte der untenstehenden Skizze.

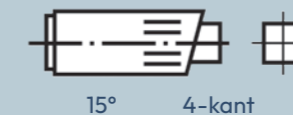
Querschnitt Holzsprossenhalter



Typ A



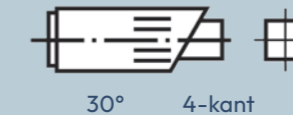
Typ B



Typ C



Typ D



Eigenschaften von Sprossen

Einfluss der Sprossen auf die Wärmedämmung der Isolierglasscheibe

Sprossen haben einen Einfluss auf den Wärmedämmwert (Ug-Wert) der Isolierglasscheibe. Je nach Anzahl Sprossen erhöht sich der Wärmedämmwert entsprechend. Ebenfalls kann eine mögliche raumseitige Kondensation im Bereich der Sprossenaufteilungen nicht ausgeschlossen werden. Der von uns genannte Ug-Wert bezieht sich ausschliesslich auf genormte Scheiben ohne Sprossen. Nähere Angaben siehe www.ift-rosenheim.de.

Einfluss von Sprossen auf den Schallschutz

Bei Verwendung von Sprossen im Scheibenzwischenraum (SZR) des Isolierglases kann eine Reduzierung der Schalldämmwirkung eintreten. Alle von uns bestätigten Schalldämmwerte beziehen sich auf Prüfelemente ohne eingebaute Sprossen.

Grundsätzliche Eigenschaften von Sprossen

Auswirkungen aus temperaturbedingten Längenänderungen bei Sprossen im Scheibenzwischenraum (SZR) können nicht vermieden werden. Sichtbare Sägeschnitte und geringfügige Farbablösungen im Schnittbereich sind unvermeidlich und herstellungsbedingt. Bei Stossverbindungen und Gehrungen sind mass- und produktionsbedingte Toleranzen von +/- 1 mm zulässig.

Der Abstand der eingebauten Sprosse zur Glaskante und von Sprosse-zu-Sprosse ist mit einer Toleranz von 2 - 3 mm zu berücksichtigen. Ebenso ist systembedingt eine Toleranz von 3 mm in der Abweichung aus der Flucht und Ebene der Sprosse produktionsbedingt. Dies ergibt sich aus den Toleranzen der Sprosse, dem Abstandhalter, dem Randverbund und den Glasscheiben selbst.

Optische Täuschung

Durch raumseitige Verwendung geraffter Vorhänge sind insbesondere bei mehrfachgekreuzten Sprosseneinteilungen optische Täuschungen möglich. Diese bewirken, dass optisch einwandfreie Sprossenteilungen verzerrt und „schiefstehend“ auffallen. Mit dieser Möglichkeit muss gerechnet werden; sie liegt in der Verantwortung des Planers und kann nicht als Mangel des Sprossenisolierglases gelten.

Hinweis

Bitte beachten Sie, dass die Sprossenhöhe mindestens 2 mm dünner als der Scheibenzwischenraum ausgeführt werden muss.

Klappergeräusche von eingebauten Sprossensystemen

Die Eigenstatik der verwendeten Sprosse ist abhängig vom Montagesystem, Sprossenlänge und Aufteilung.

Folgende Kriterien können zu Klappergeräuschen der Sprossen im Scheibenzwischenraum der Isolierglaseinheit führen und können nicht als Reklamation berücksichtigt werden:

- Ruckartige Öffnung und Schliessung von Bauteilen
- Veränderung der Hoch- oder Tiefdrucklage
- Hohe Windlasten, die zur Durchbiegung der Glasscheibe führen können
- Temperaturbedingte unterschiedliche Längenausdehnungen von Aluminium und Glas

Auf besonderen Kundenwunsch können angepasste runde Filzaufkleber oder transparente Kunststoffaufkleber beidseitig auf die eingebauten Sprossensysteme geklebt werden. Es empfiehlt sich, ab einer Scheibenbreite > 100 cm diese Filz- oder Kunststoffaufkleber anbringen zu lassen. Damit kann das mögliche Klappern der eingebauten Sprossen minimiert werden (ohne Garantie). Standardmässig werden unsere Sprossensysteme ohne „Klapperschutz“ montiert.



FLACHGLAS Schweiz

Flachglas Wikon AG

Industriestrasse 10
CH-4806 Wikon
Telefon +41 62 745 01 01
info@flachglas.ch
www.flachglas.ch

Flachglas Thun AG

Moosweg 21
CH-3645 Gwatt/Thun
Telefon +41 33 334 50 50
info@flachglas.ch
www.flachglas.ch